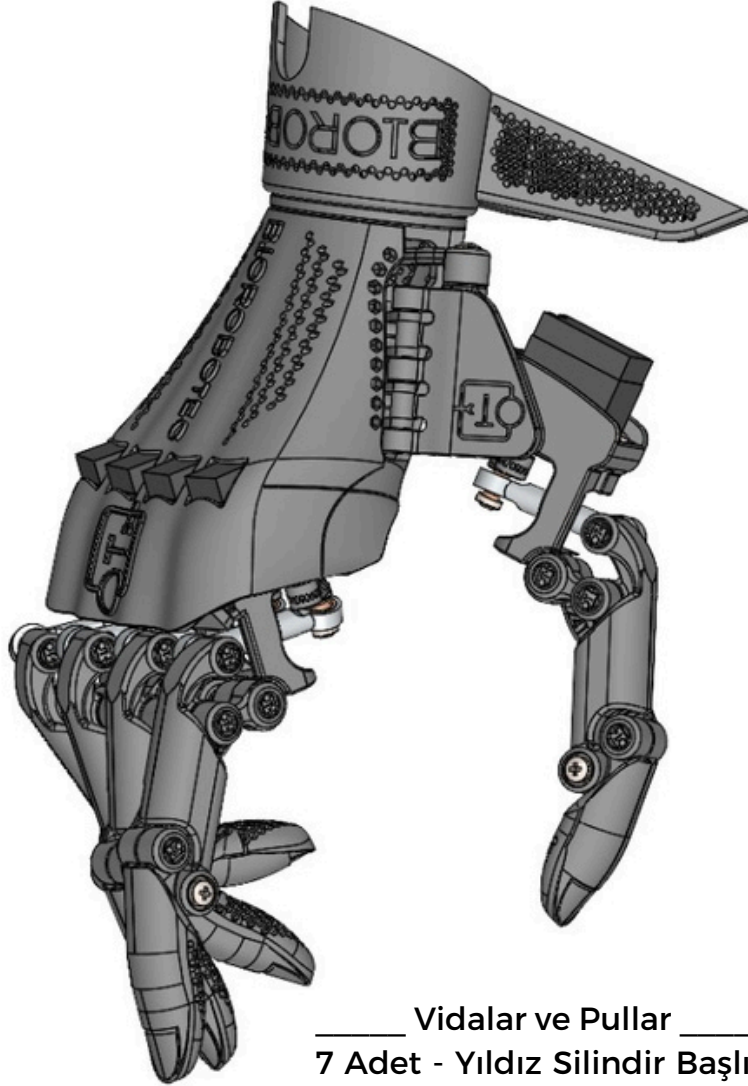


BIOROBOTEC



BIONIC EL MONTAJ KILAVUZU



_____ Vidalar ve Pullar _____

7 Adet - Yıldız Silindir Başlı Vida - DIN7045 - M2 x 8
(Servoların Montajında)

23 Adet - Düz İnce Pul - DIN125 M3 (Genel Montajda)

33 Adet - Yıldız Silindir Başlı Vida - DIN7045 - M3 x 12
(Genel Montajda)

5 Adet - Yıldız Havşa Başlı Vida - DIN7046-1 - M3 x 8
(Parmak Gruplarının Gövdeye Montajında ve Üst
Kapağın Montajında)

2 Adet - Yıldız Havşa Başlı Vida - DIN7046 - M3 x 10
(Sadece Stant Montajında)



ADRES :

Uludağ Üniversitesi Görükle Kampüsü.
Ulutek Teknopark, Teknoloji Geliştirme Bölgesi
Nilüfer Bursa



TELEFON :

0850 700 00 16



WEBSITE.

www.biorobotec.com



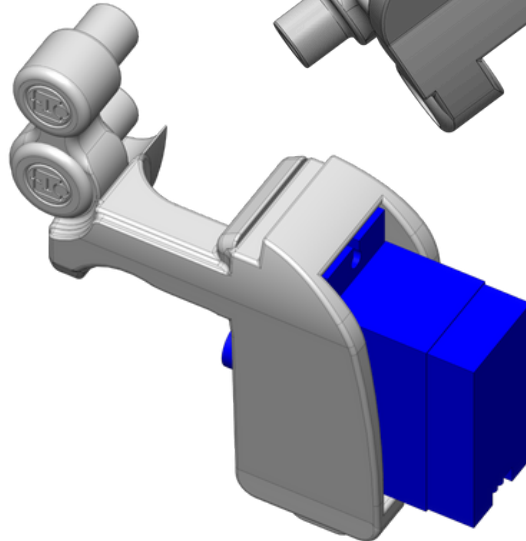
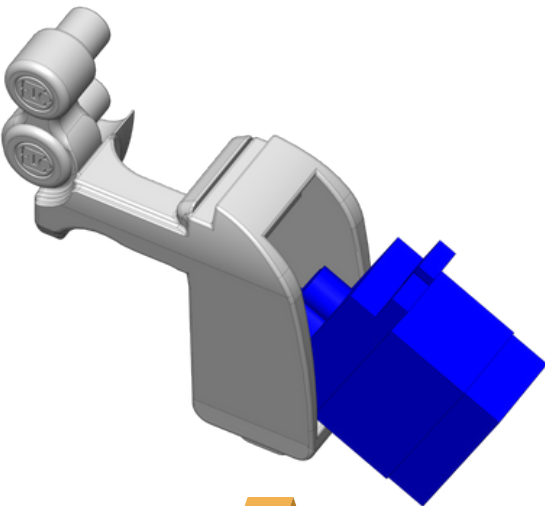
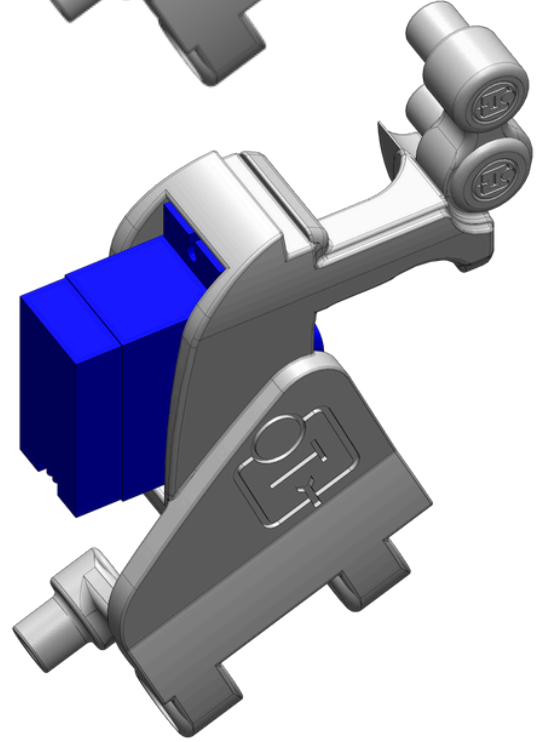
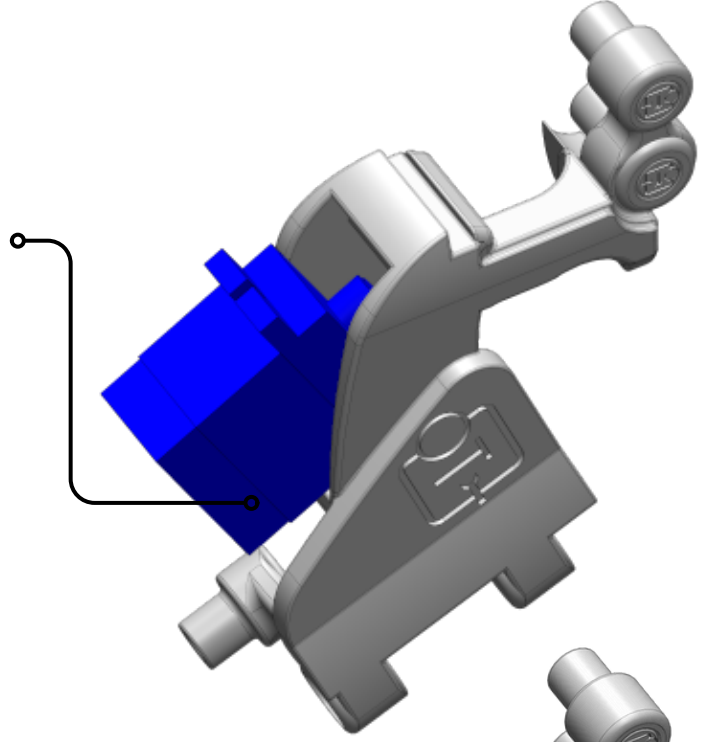
BIONIC EL MONTAJI

Servo Motorun Takılması :

Servo motor, kablosu aşağıya bakacak şekilde, servo yuvasına yerleştirilir. Montaj sırasında önce alt kısmı yuva içindeki boşluğa dikkatlice yerleştirin.

Servo motorlar montaj öncesinde 90 dereceye ayarlanmış durumdadır. Montaj sırasında servo motorun açısının bozulmamasına özen gösteriniz. Açının değişmesi, montaj sonrası hareketlerin düzgün çalışmasını engelleyebilir.

El montajında, elde bulunan parmakların iki çeşit servo motor montaj kısmı ve üç farklı parmak ucu bulunmaktadır. Baş parmağın servo motor montaj kısmı tek parça olup, diğer dört parmağın servo motor montaj kısmı ise dört adet aynı parçadan oluşmaktadır. Parmak uçları arasında baş parmak ucu kısa ve kalın, küçük parmağın ucu ise kısa ve incedir. İşaret, orta ve yüzük parmaklarının boyları ve kalınlıkları aynıdır. Montaj sırasında bu parçalara dikkat ederek, her bir parçayı doğru şekilde yerleştirmeniz gerekmektedir.



BIONIC EL MONTAJI

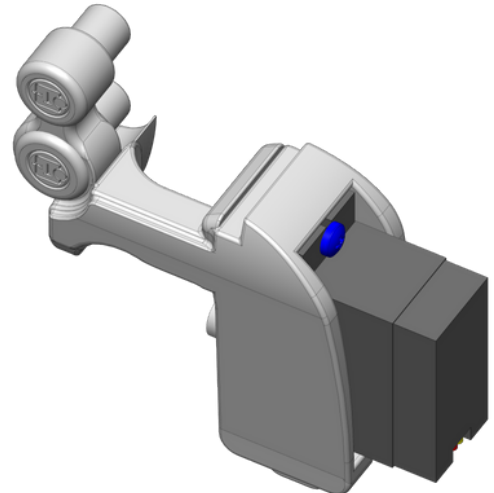
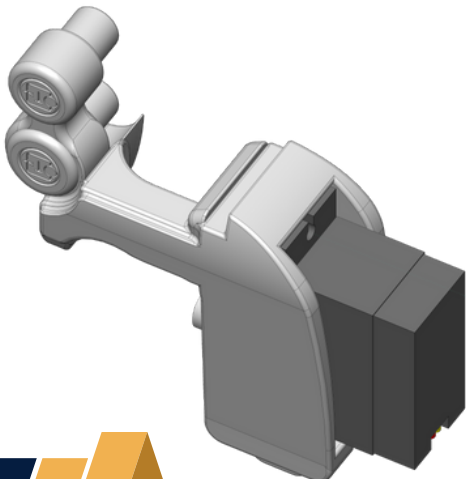
Servo Motorun Takılması :

Servo motorun üst kısmından M2-10 vidasını yerleştirin ve vidalama işlemini gerçekleştirin. Vidayı, servo motorun yuvasından çıkmayacak şekilde sıkın, ancak aşırı sıkılmamaya özen gösterin.

Aşırı sıkma durumunda vida yuvası zarar görebilir veya kırılabilir. Bu nedenle montaj sırasında dikkatli olunuz.

_____ Vidalar ve Pullar _____

Yıldız Silindir Başlı Vida
DIN7045 - M2 x 8 (Servoların Montajında)



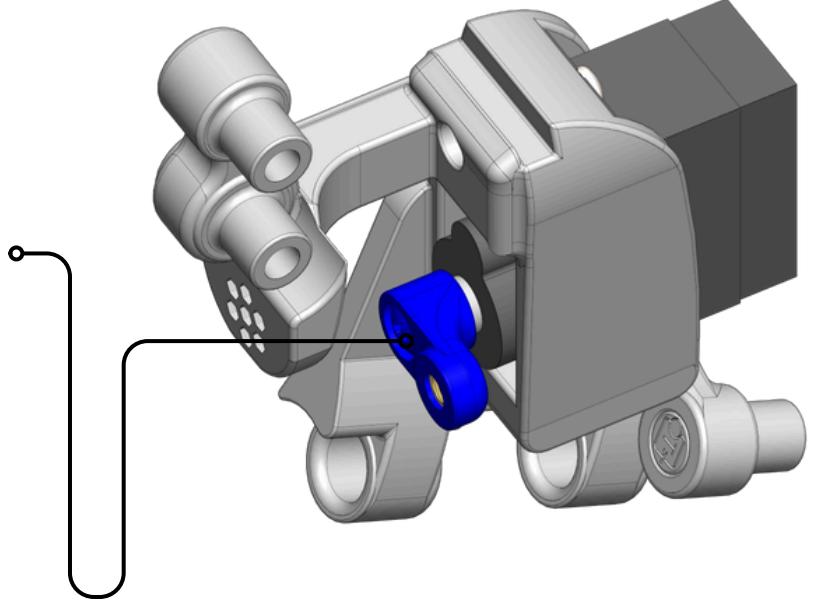
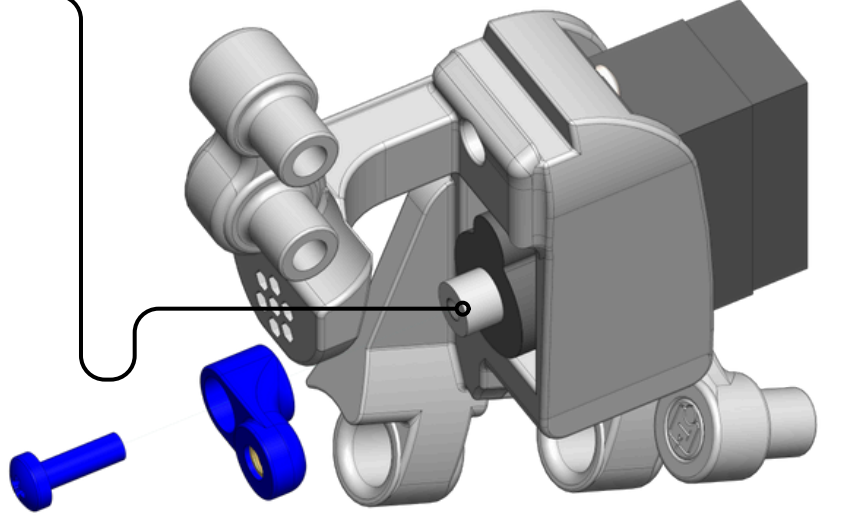
BIONIC EL MONTAJI

Servo Motor Rulman Aparatı : ○

Servo motor ucuna takılacak parçayı, rulman bağlantısına uygun şekilde ve dışa bakacak şekilde yerleştiriniz. Parçanın doğru pozisyonda takıldığından emin olunuz, aksi halde rulman bağlantısı düzgün çalışmayabilir.

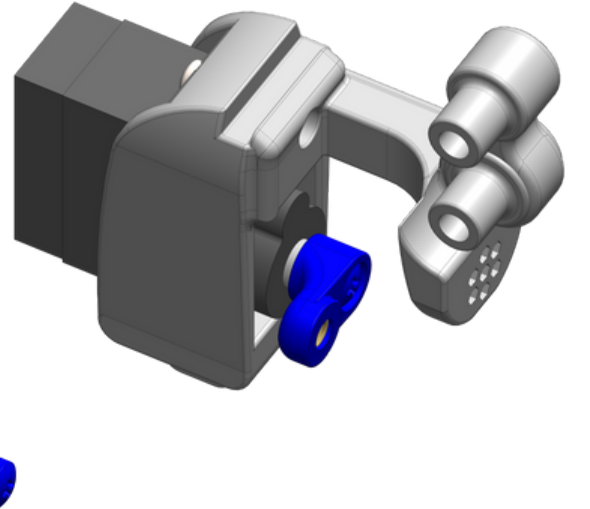
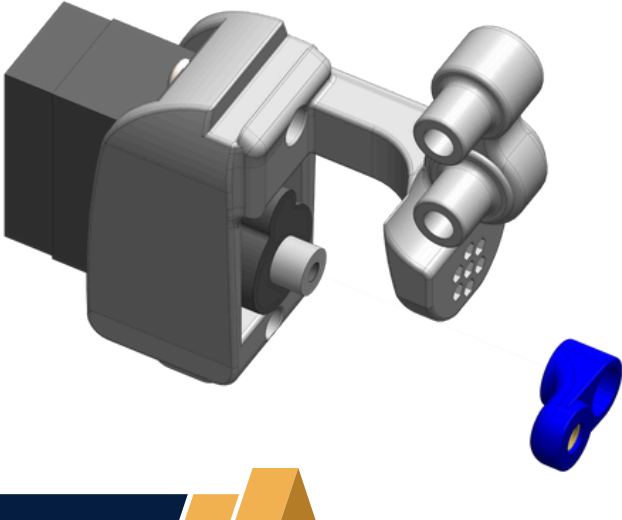
Servo motorun uç vidasını yerleştirerek gerektiği kadar sıkınız. Vidayı aşırı sıkılamaya dikkat ediniz, aksi takdirde parça zarar görebilir veya kırılabilir. Montaj sırasında hassasiyet gösteriniz.

Tüm parmak servolarının uç parçalarını aynı açıda takmaya özen gösteriniz. Aksi takdirde, parmakların çalışma açıları uyumsuz olacak ve servolar istenilen açıya ulaşmaya çalışırken zorlanabilir, bu da motorların zarar görmesine neden olabilir. Doğru hizalamaya dikkat ediniz.



_____ Vidalar ve Pullar _____

Yıldız Silindir Başlı Vida
(Servoların Kendi Vidası)



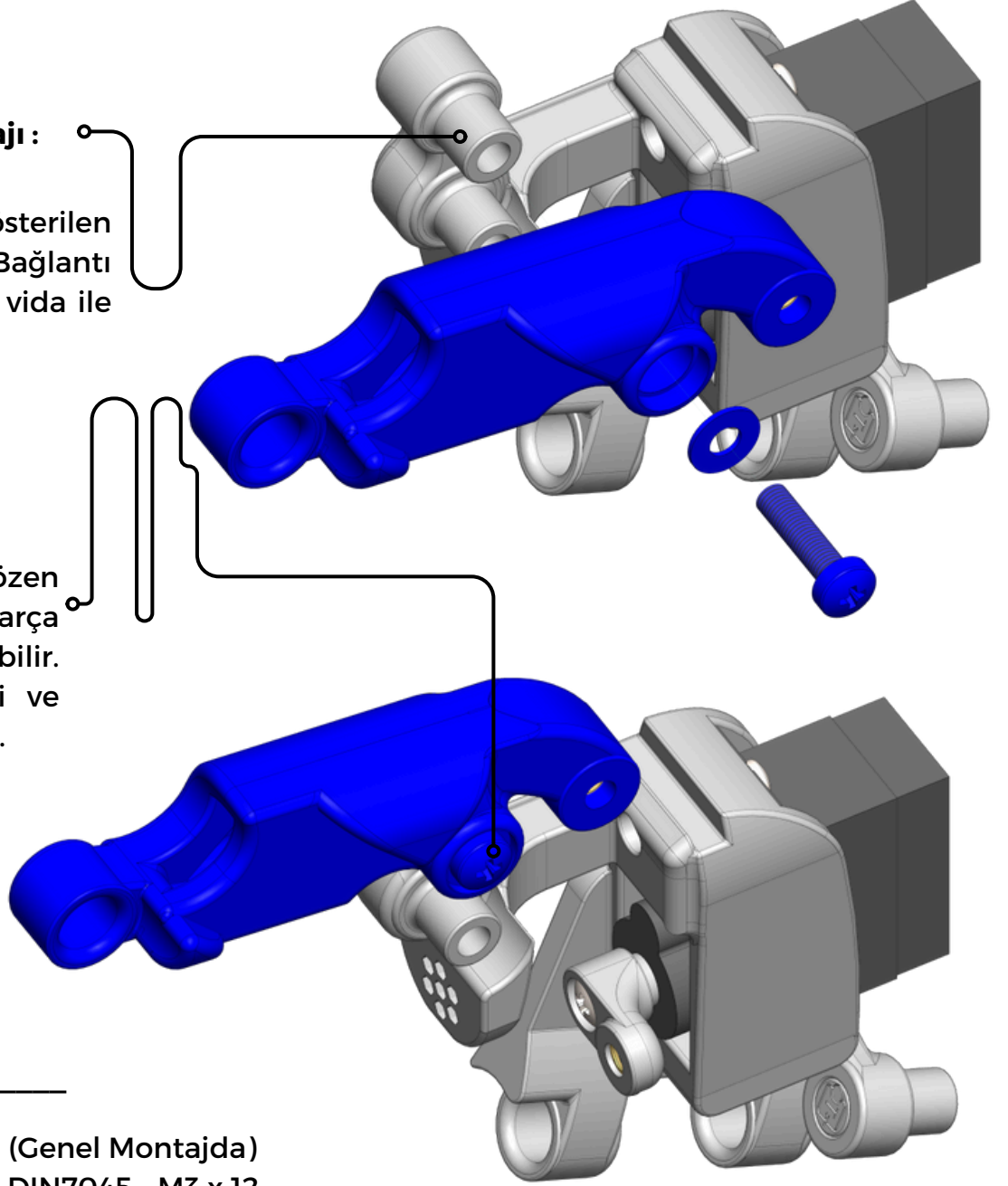
BIONIC EL MONTAJI



Parmak Orta Kısım Montajı :

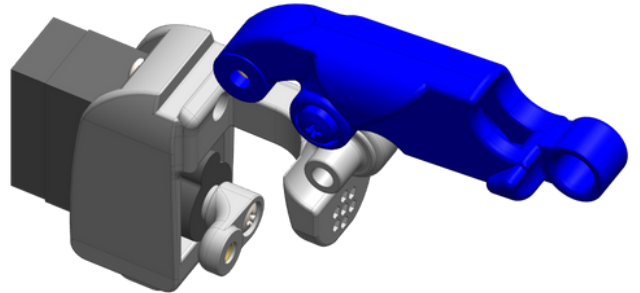
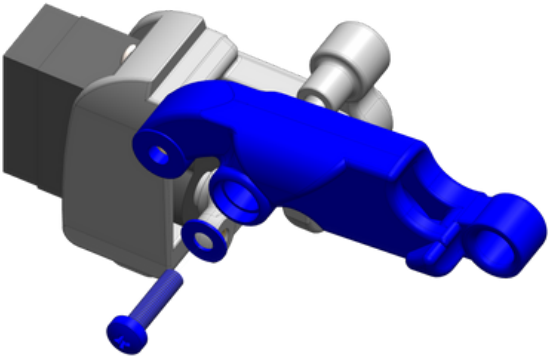
Parmağın orta kısmını, gösterilen uçlara yerleştiriniz. Bağlantı noktasını bir pul ve M3-6 vida ile birleştiriniz.

Vidayı aşırı sıkılamamaya özen gösteriniz; aksi takdirde parça zarar görebilir veya kırılabilir. Montaj sırasında dikkatli ve hassas bir şekilde çalışınız.



_____ Vidalar ve Pullar _____

Düz İnce Pul - DIN125 M3 (Genel Montajda)
Yıldız Silindir Başlı Vida - DIN7045 - M3 x 12



BIONIC EL MONTAJI

Parmak Rulman Montajı :

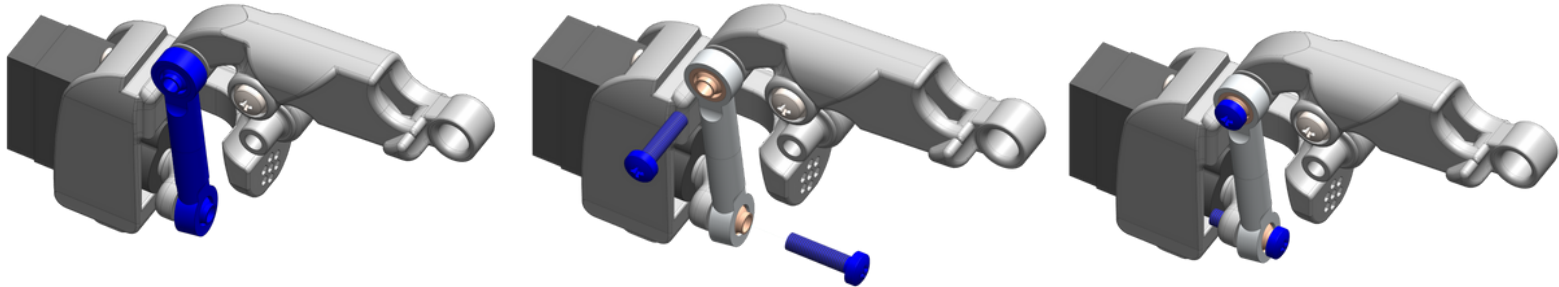
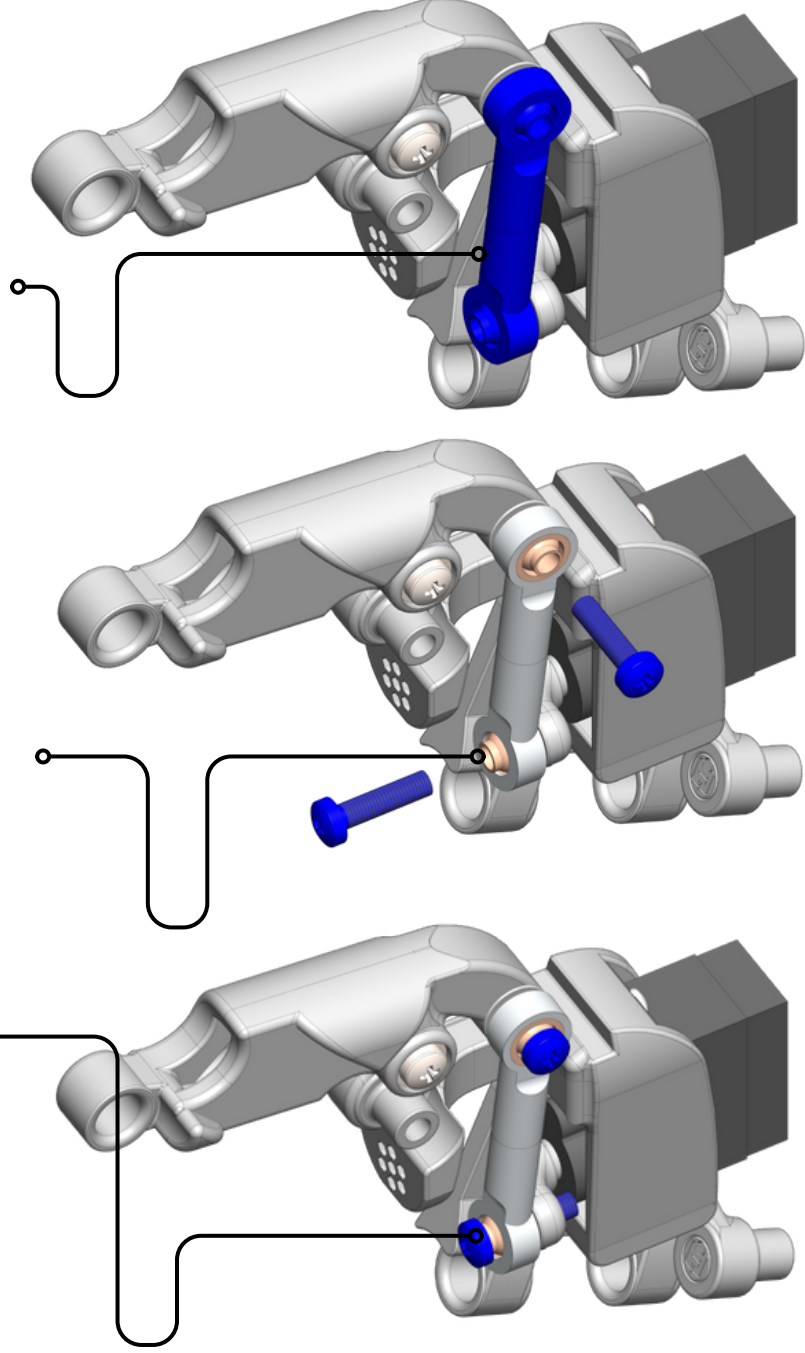
Rulman iki parçadan oluşmakta olup, bu parçalar vida ile birbirine bağlıdır. Rulmanların birbirine çok sıkı ya da çok gevşek olmamasına dikkat ediniz. Servo motor parmağı ileri geri hareket ettirdiğinde rulman, hafifçe esneyebilmelidir. Bu esneme, düzgün bir hareket için gereklidir. Montaj sırasında bu dengeyi korumaya özen gösteriniz.

Servo motor ile parmak arasındaki rulmanı, gösterilen kısımlara M3-6 vida ile bağlayınız.

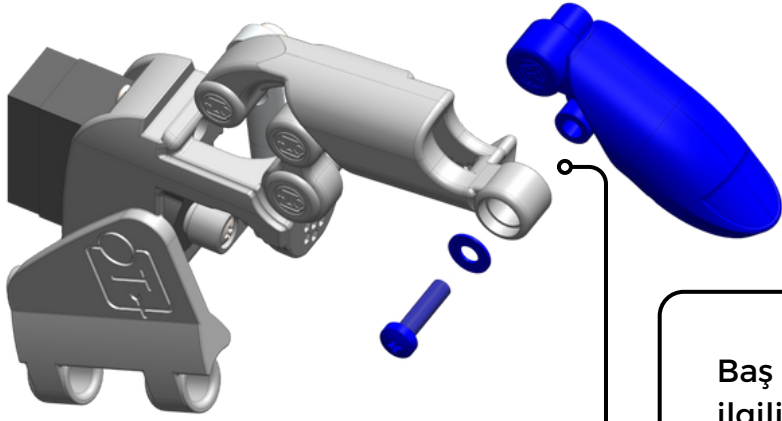
Vidayı aşırı sıkılamamaya özen gösteriniz; aksi takdirde parça zarar görebilir veya kırılabilir. Montaj sırasında dikkatli ve hassas bir şekilde çalışınız.

_____ Vidalar ve Pullar _____

Düz İnce Pul - DIN125 M3 (Genel Montajda)
Yıldız Silindir Başlı Vida - DIN7045 - M3 x 12

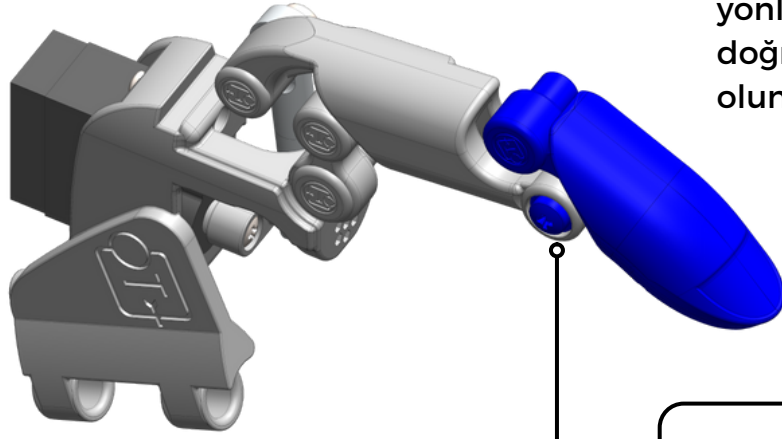


BIONIC EL MONTAJI



Parmak Ucu Montajı :

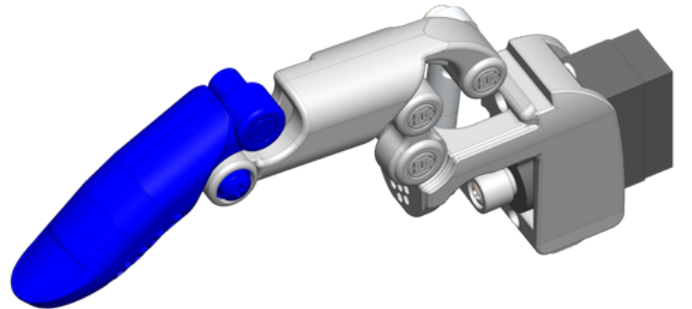
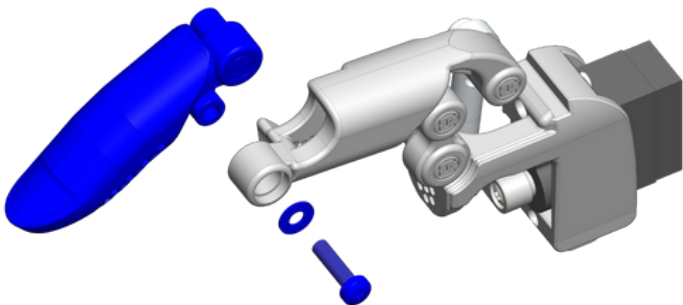
Baş parmak ucunu, resimde gösterildiği gibi ilgili yere takınız. Unutmayınız ki baş parmak, diğer parmaklardan daha kısa ve kalındır. Bu farklılık montaj sırasında yönlendirme için dikkate alınmalıdır. Parçayı doğru pozisyonda yerleştirdiğinizden emin olunuz.



Vidayı aşırı sıkılamamaya özen gösteriniz; aksi takdirde parça zarar görebilir veya kırılabilir. Montaj sırasında dikkatli ve hassas bir şekilde çalışınız.

Vidalar ve Pullar

Düz İnce Pul - DIN125 M3 (Genel Montajda)
Yıldız Silindir Başlı Vida - DIN7045 - M3 x 12



BIONIC EL MONTAJI

Parmak Bağlantı Parçası :

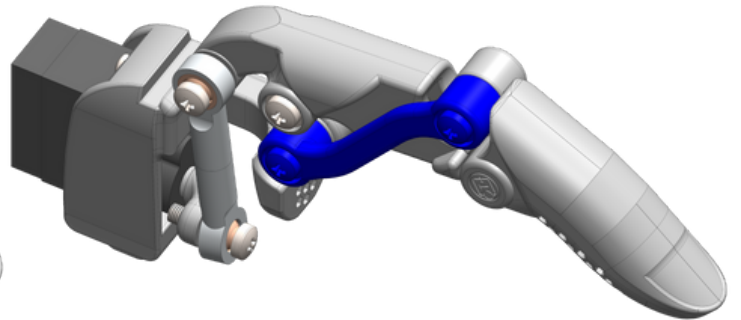
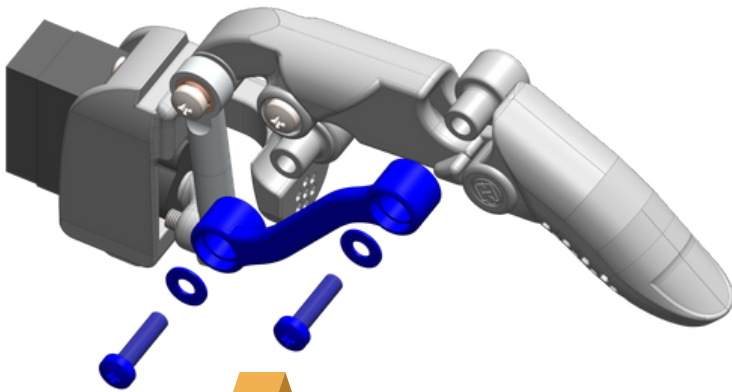
Parmak bağlantı (tendon) parçasını, görselde gösterildiği gibi her iki ucunu aynı anda takınız. M3-10 vida ve pul kullanarak, parçayı ilgili yerlere dikkatlice yerleştiriniz. Vida ve pul yerleşiminde düzgün hizalama sağlamak için dikkatli olunuz ve her iki ucu da eşit şekilde yerleştiriniz.

Parmak bağlantı (tendon) parçasını, görselde gösterildiği gibi takınız. M3-10 vida ve pul kullanarak, parçayı ilgili yerlere dikkatlice yerleştiriniz. Vida ve pul yerleşiminde düzgün hizalama sağlamaya özen gösteriniz.

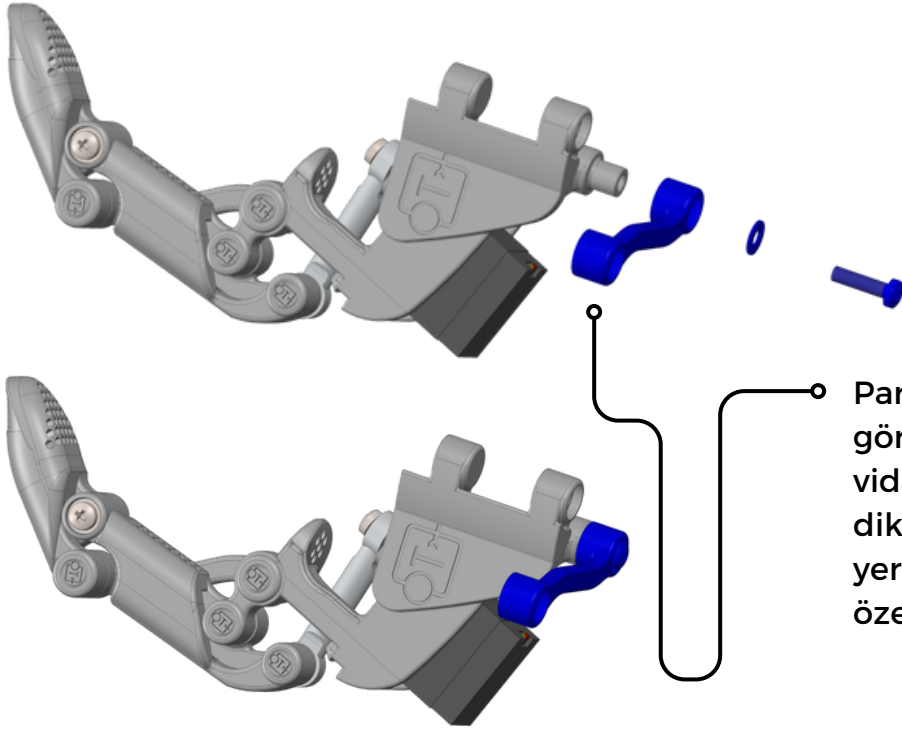
Vidayı aşırı sıkılamamaya özen gösteriniz; aksi takdirde parça zarar görebilir veya kırılabilir. Montaj sırasında dikkatli ve hassas bir şekilde çalışınız.

_____ Vidalar ve Pullar _____

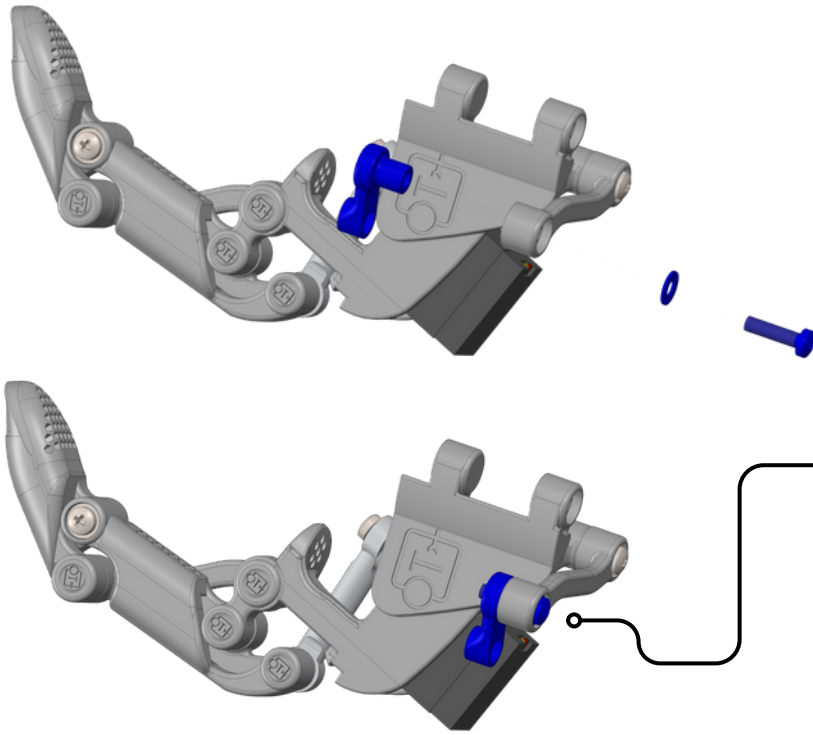
Düz İnce Pul - DIN125 M3 (Genel Montajda)
Yıldız Silindir Başlı Vida - DIN7045 - M3 x 12



BIONIC EL MONTAJI



Parmak bağlantı (tendon) parçasını, görselde gösterildiği gibi takınız. M3-10 vida ve pul kullanarak, parçayı ilgili yerlere dikkatlice yerleştiriniz. Vida ve pul yerleşiminde düzgün hizalama sağlamaya özen gösteriniz.

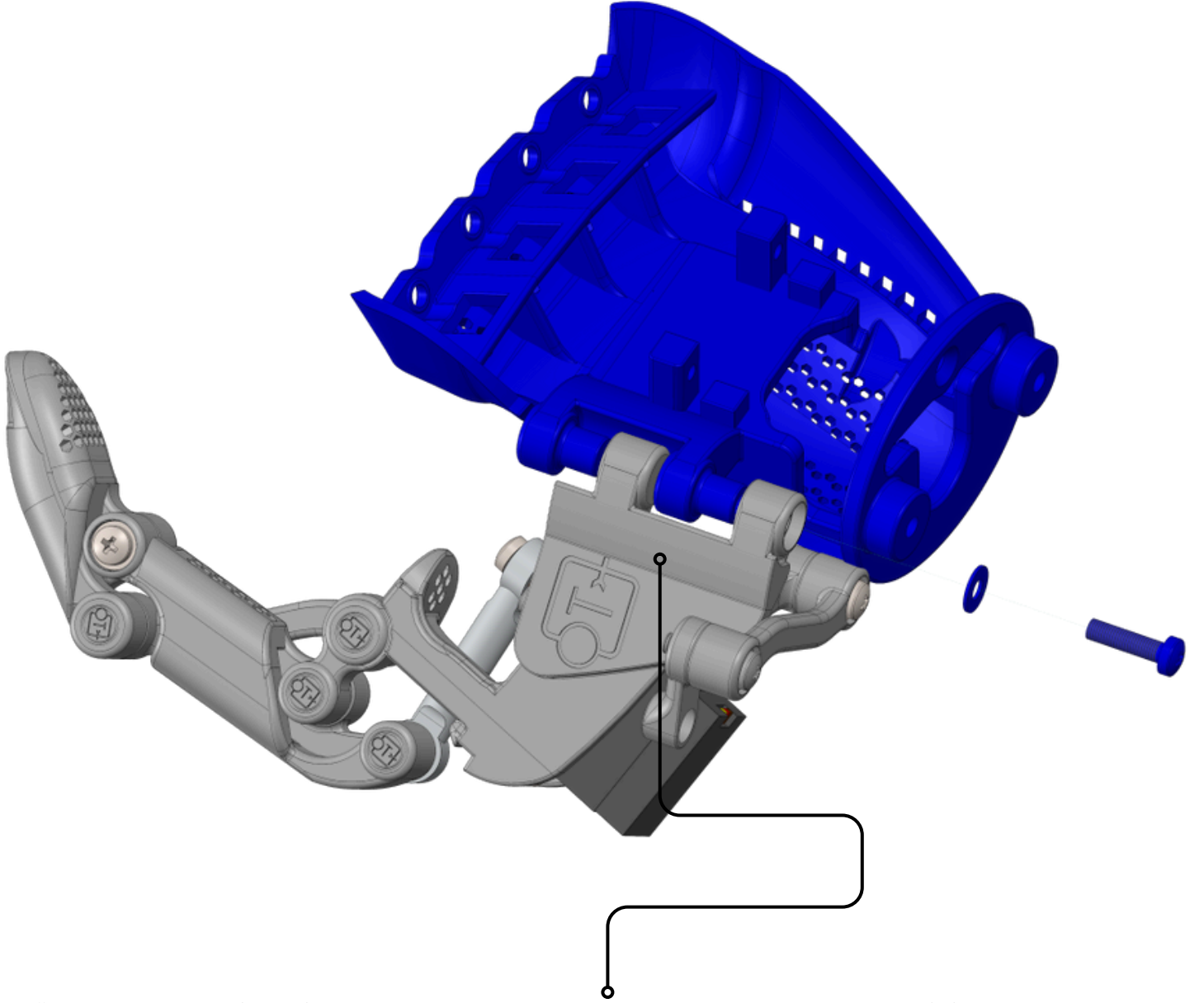


Parmak bağlantı (tendon) ucu parçasını, görselde gösterildiği gibi takınız. M3-10 vida ve pul kullanarak, parçayı ilgili yerlere dikkatlice yerleştiriniz. Vida ve pul yerleşiminde düzgün hizalama sağlamaya özen gösteriniz.

Vidalar ve Pullar

Düz İnce Pul - DIN125 M3 (Genel Montajda)

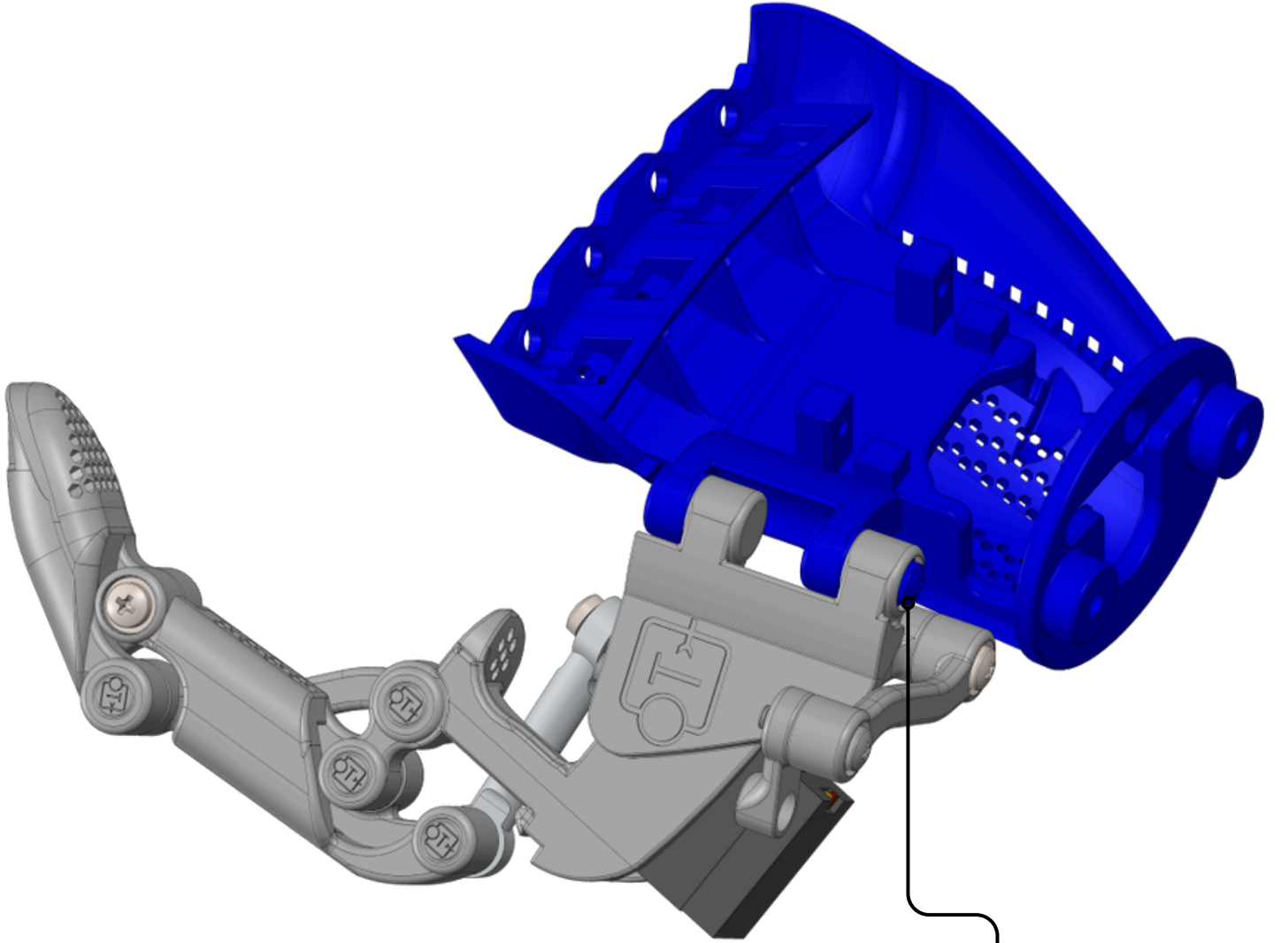
Yıldız Silindir Başlı Vida - DIN7045 - M3 x 12



Tüm parçaları birleştirerek oluşturduğunuz baş parmağınızı, avuç içi parmak bağlantı noktasına görselde gösterildiği gibi pimlere yerleştiriniz. Pimlerin doğru şekilde yerleştirildiğinden ve baş parmağın düzgün bir şekilde bağlandığından emin olduktan sonra, M3-10 vida ve pul kullanarak parmağı bağlantı noktasına sabitleyiniz. Bu işlem, parmağın doğru ve sorunsuz bir şekilde hareket etmesini sağlamak için büyük önem taşımaktadır.

_____ Vidalar ve Pullar _____

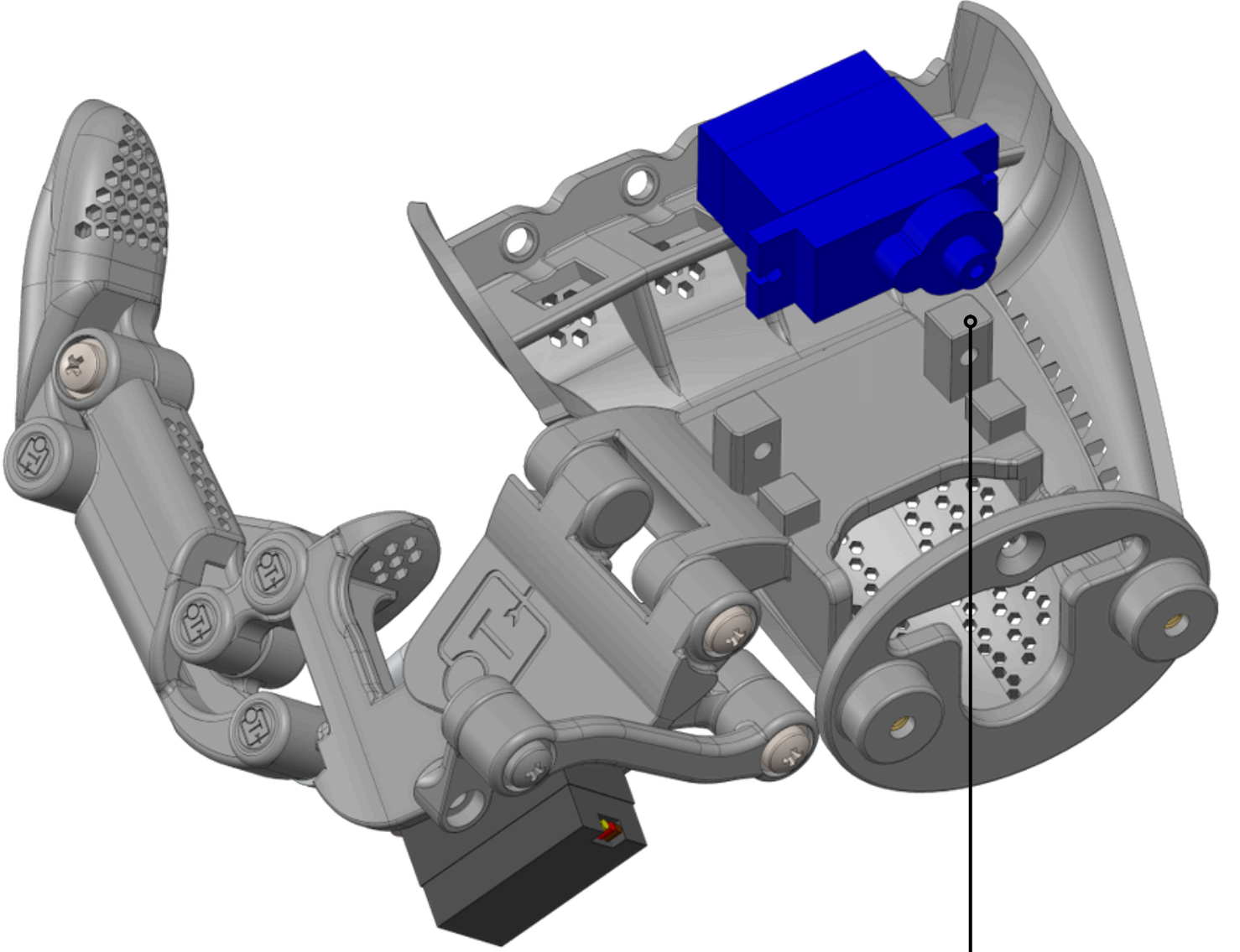
Düz İnce Pul - DIN125 M3 (Genel Montajda)
Yıldız Silindir Başlı Vida - DIN7045 - M3 x 12



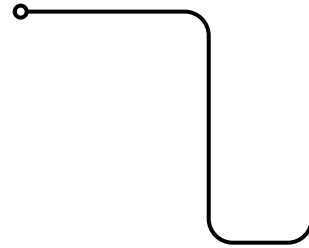
Vidayı aşırı sıkılmamaya özen gösteriniz; aksi takdirde parça zarar görebilir veya kırılabilir. Montaj sırasında dikkatli ve hassas bir şekilde çalışınız.

_____ Vidalar ve Pullar _____

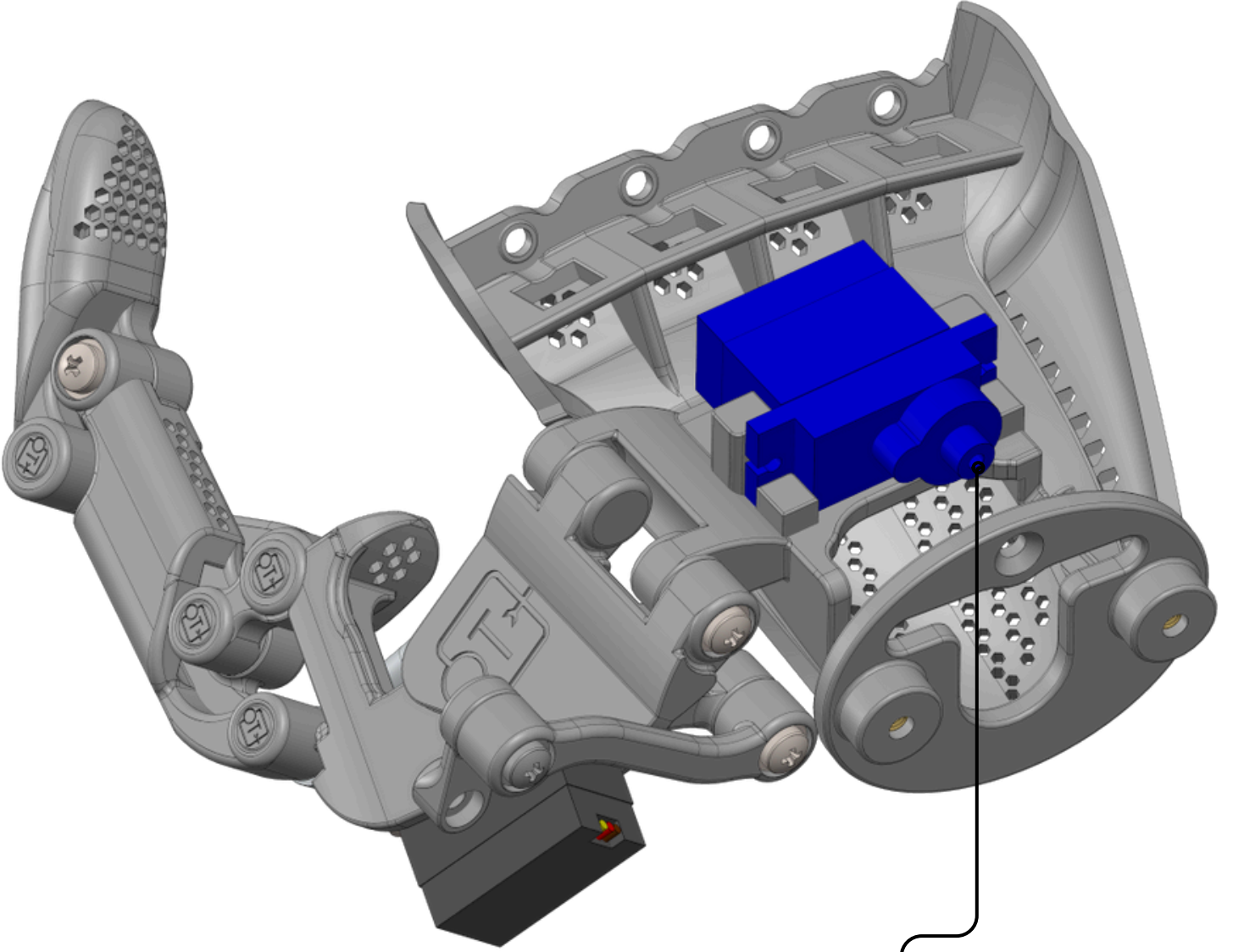
Düz İnce Pul - DIN125 M3 (Genel Montajda)
Yıldız Silindir Başlı Vida - DIN7045 - M3 x 12



Baş parmağı avuç içine çekip bırakacak olan servo motorunuzu, avuç içinde bulunan uygun yerine yerleştiriniz.

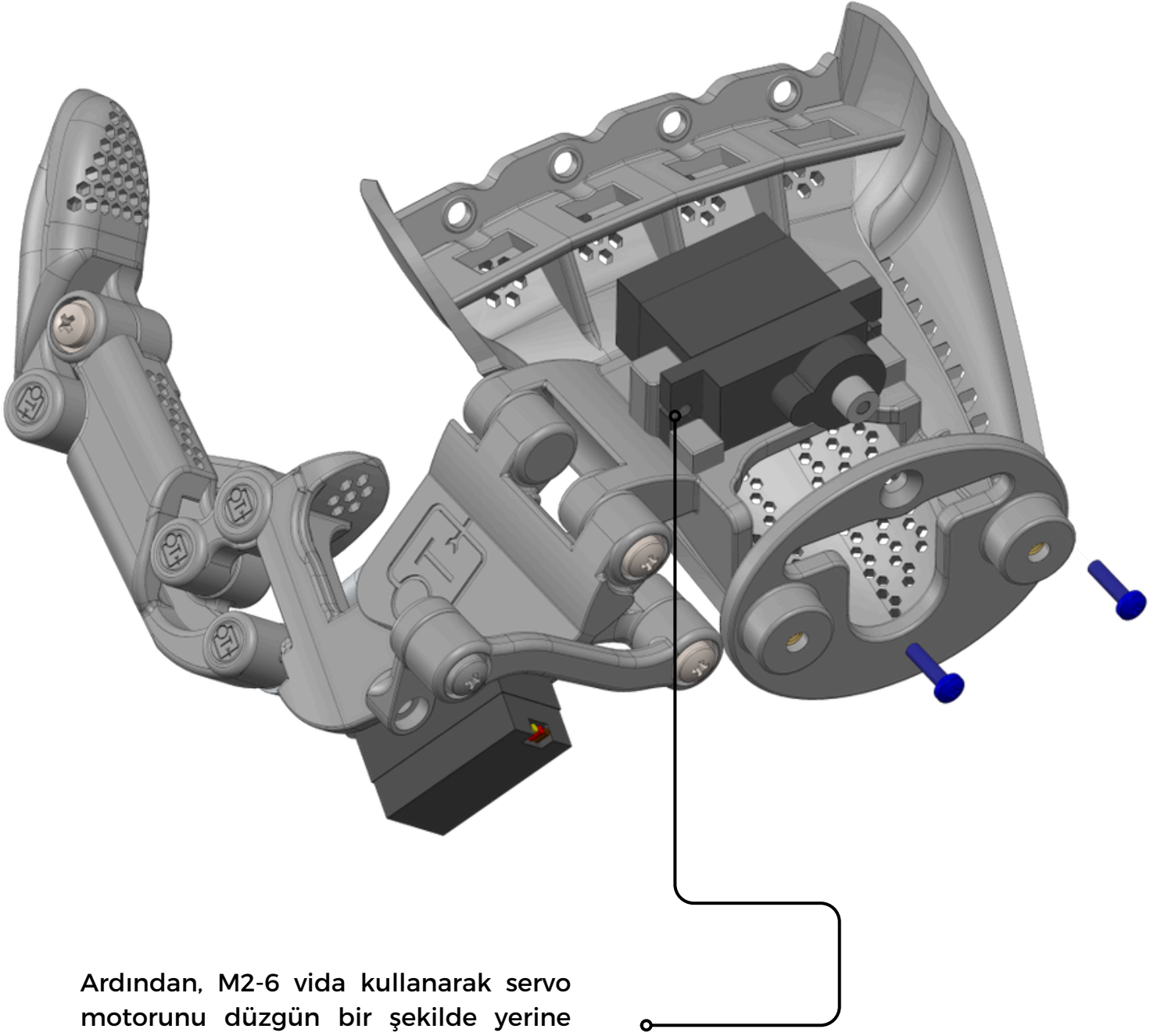


BIONIC EL MONTAJI



Servo motorun diřlilerinin avu dıřına doęru olduęundan emin olunuz.

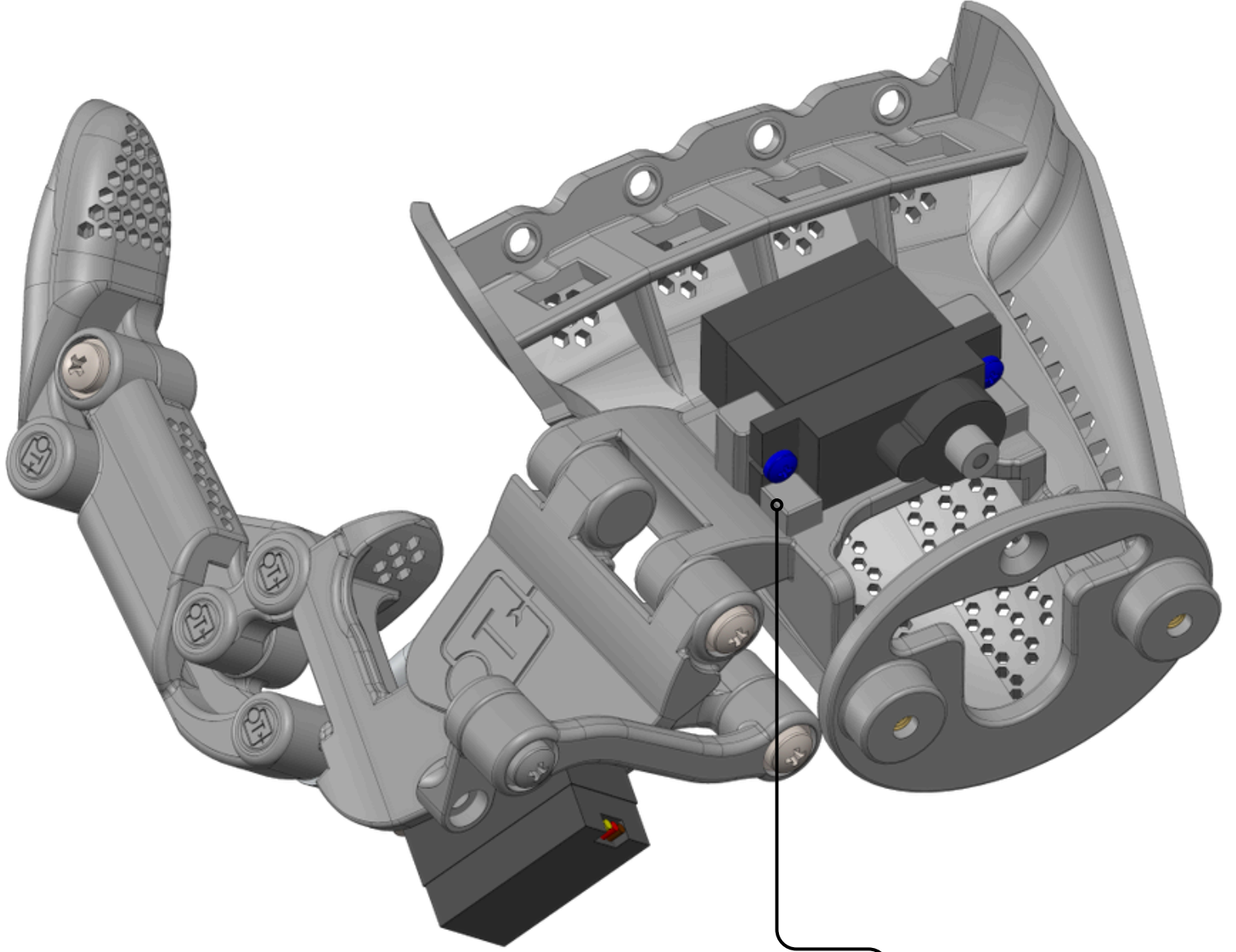




Ardından, M2-6 vida kullanarak servo motorunu düzgün bir şekilde yerine sabitleyiniz. Bu adım, servo motorun doğru şekilde çalışabilmesi için önemlidir.

_____ Vidalar ve Pullar _____

Yıldız Silindir Başlı Vida - DIN7045 - M2 x 8

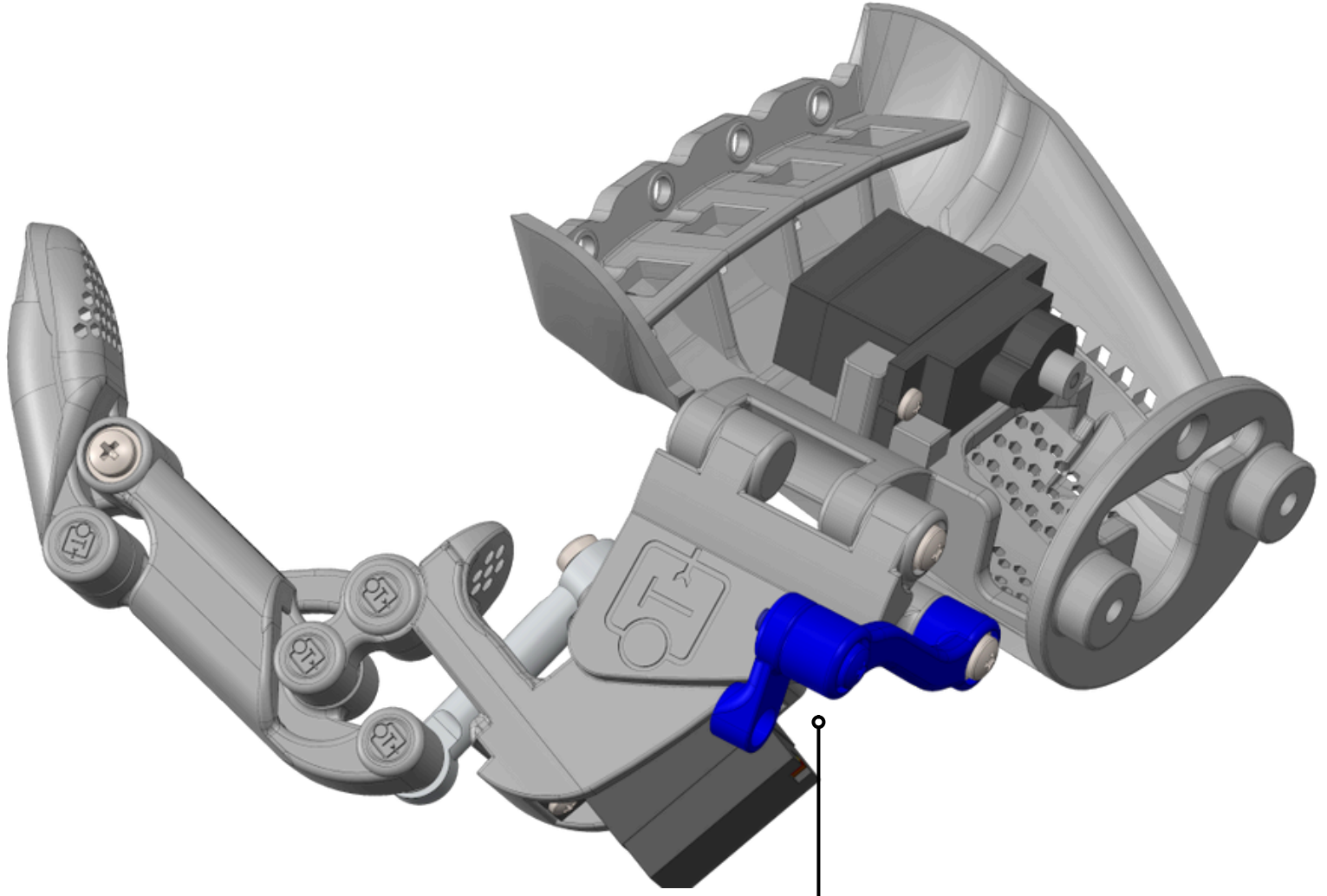


Vidayı aşırı sıkılamamaya özen gösteriniz; aksi takdirde parça zarar görebilir veya kırılabilir. Montaj sırasında dikkatli ve hassas bir şekilde çalışınız.

_____ Vidalar ve Pullar _____

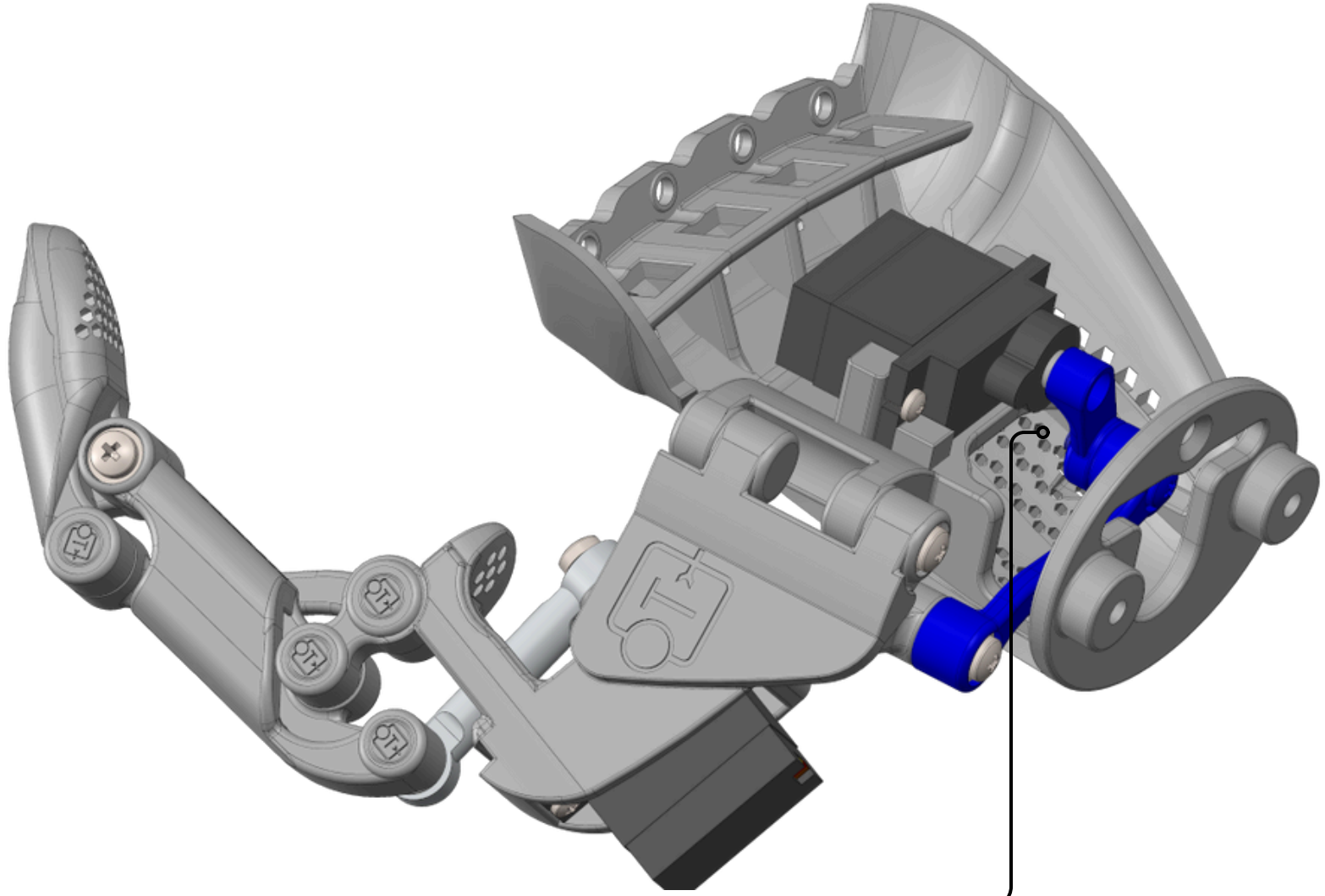
Yıldız Silindir Başlı Vida - DIN7045 - M2 x 8

BIONIC EL MONTAJI

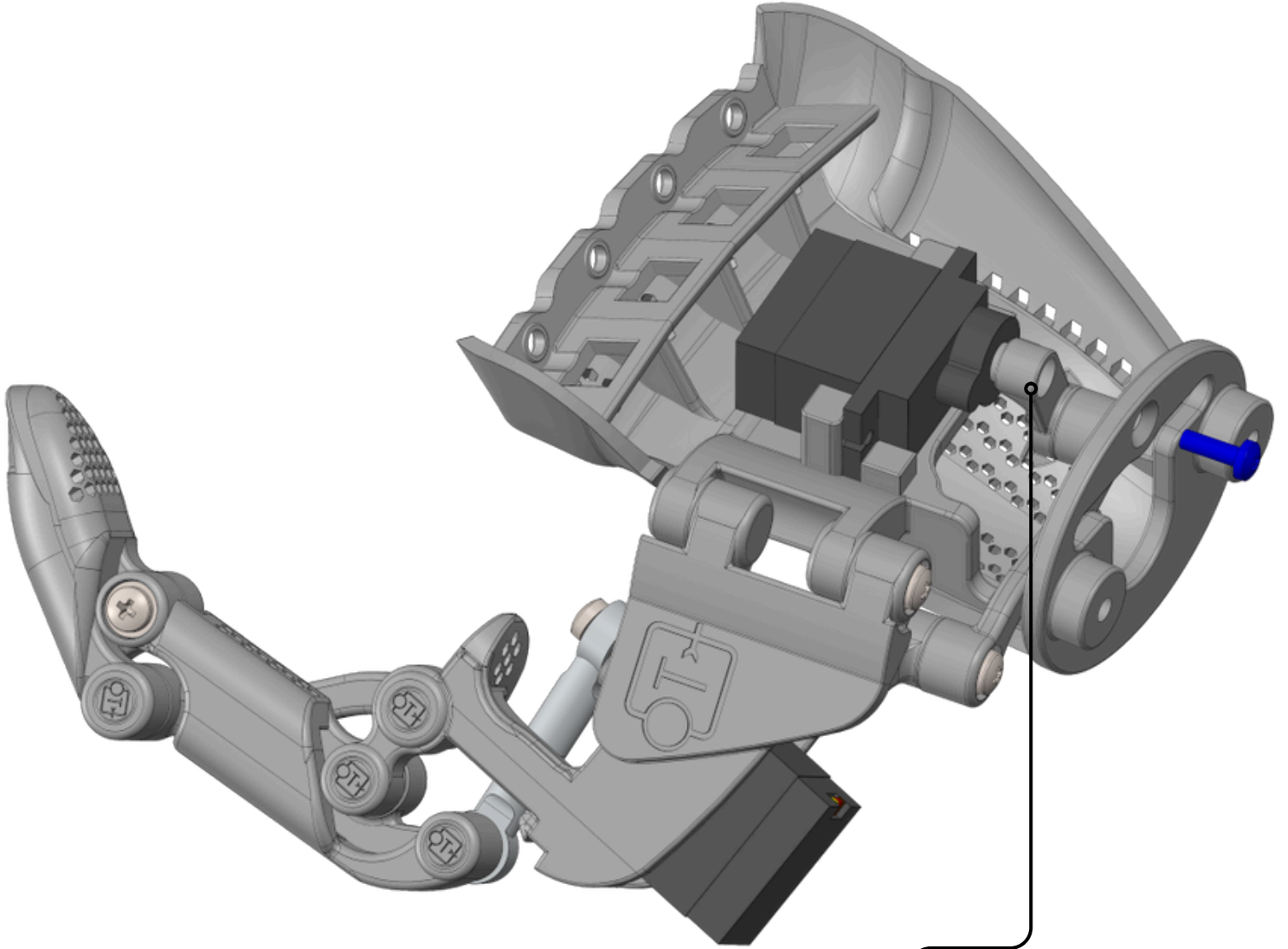


Vidayı aşırı sıkmamaya özen gösteriniz; aksi takdirde parça zarar görebilir veya kırılabilir. Montaj sırasında dikkatli ve hassas bir şekilde çalışınız.

BIONIC EL MONTAJI



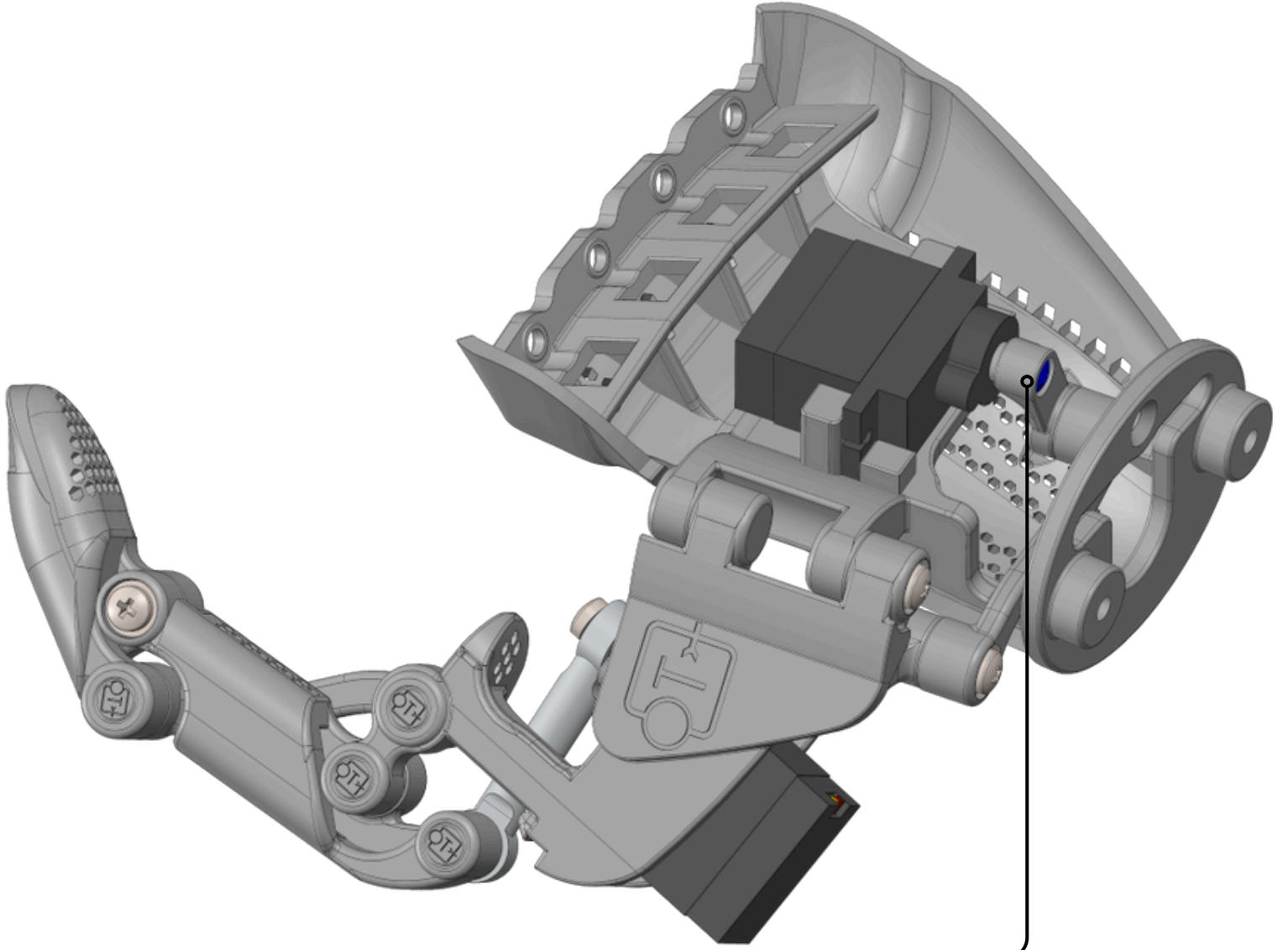
Daha önce baş parmağa bađladığınız tendomu, avuç içindeki servo motoruna bađlayınız. Tendomu, servo motorunun bađlantı noktasına dikkatlice yerleřtirerek, uygun řekilde bađlayınız. Bu iřlem, bař parmađın hareket etmesini sađlamak iřin tendomun dođru řekilde servo motoruna bađlanmasını gerektirir.



Tendomun uç kısmındaki servo bağlantı aparatı, avuç içindeki servoya takılırken aşağı doğru bakmalı ve servo motoruna 90 derecelik açıyla yerleştirilmelidir. Bağlantının doğru açıda ve sağlam olduğundan emin olduktan sonra, tendomun düzgün bir şekilde çalışması sağlanacaktır.

_____ Vidalar ve Pullar _____

Servo Kendi Vidası

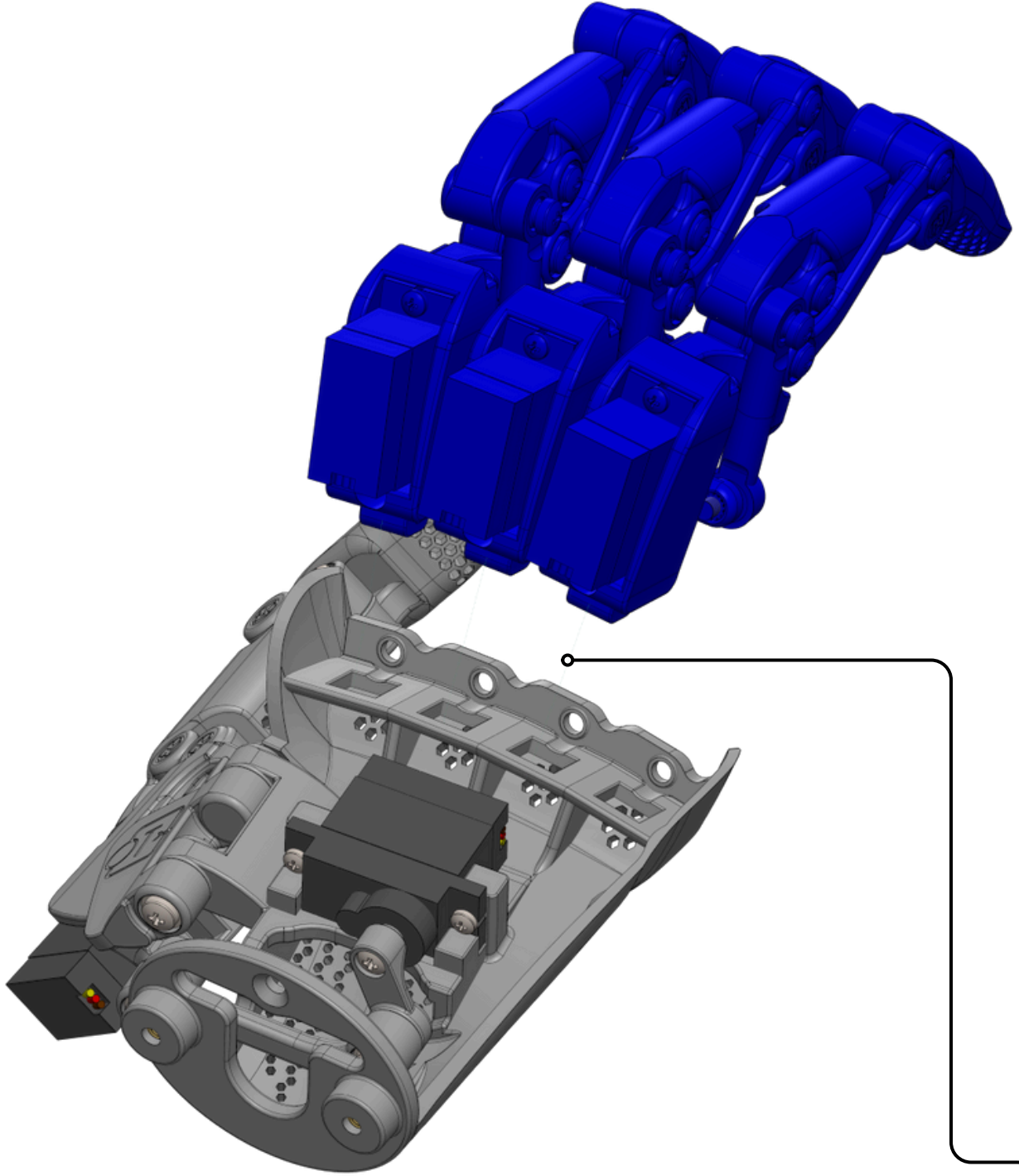


Vidayı aşırı sıkılamamaya özen gösteriniz; aksi takdirde parça zarar görebilir veya kırılabilir. Montaj sırasında dikkatli ve hassas bir şekilde çalışınız.

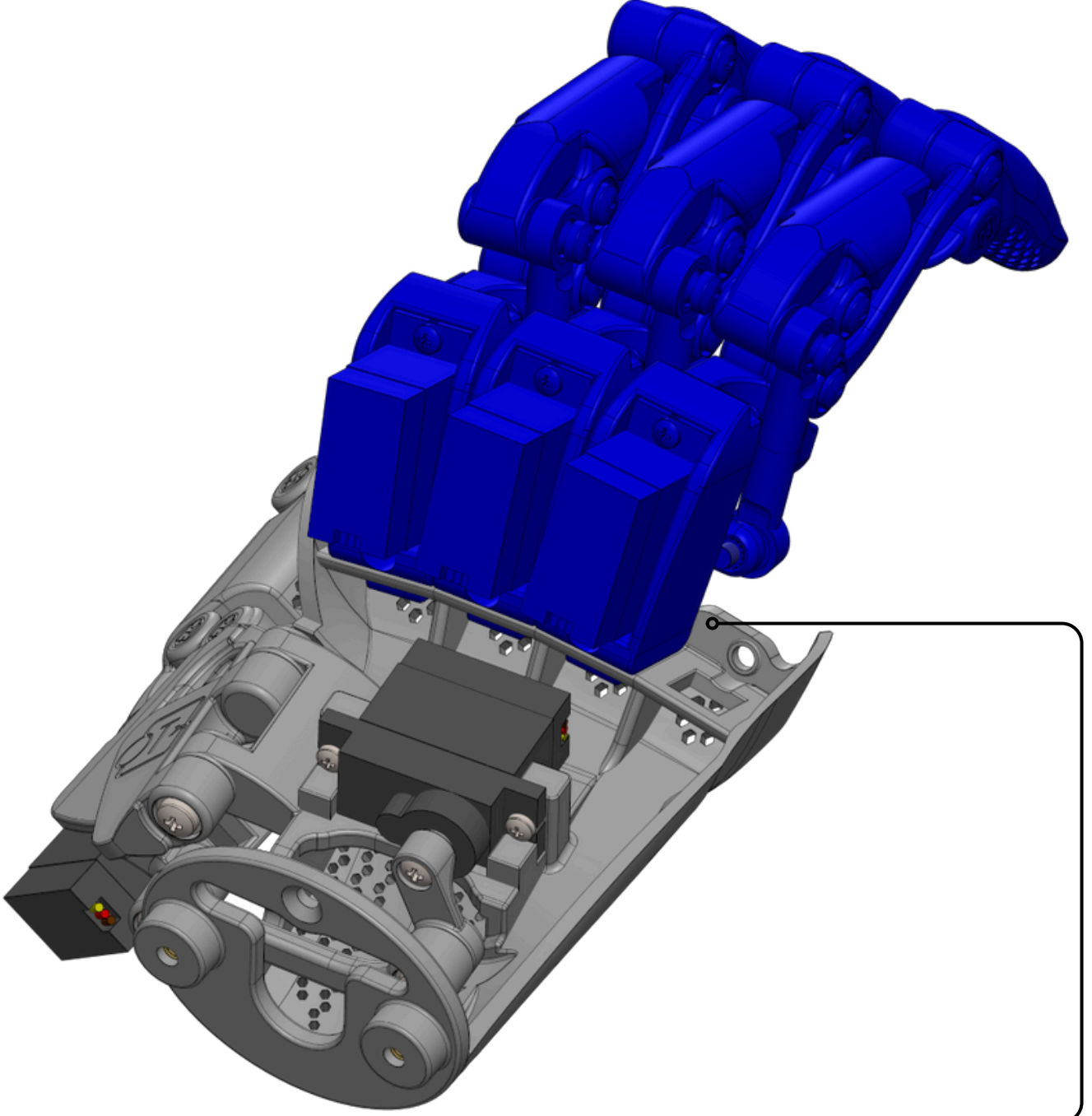
_____ Vidalar ve Pullar _____

Servo Kendi Vidası

BIONIC EL MONTAJI

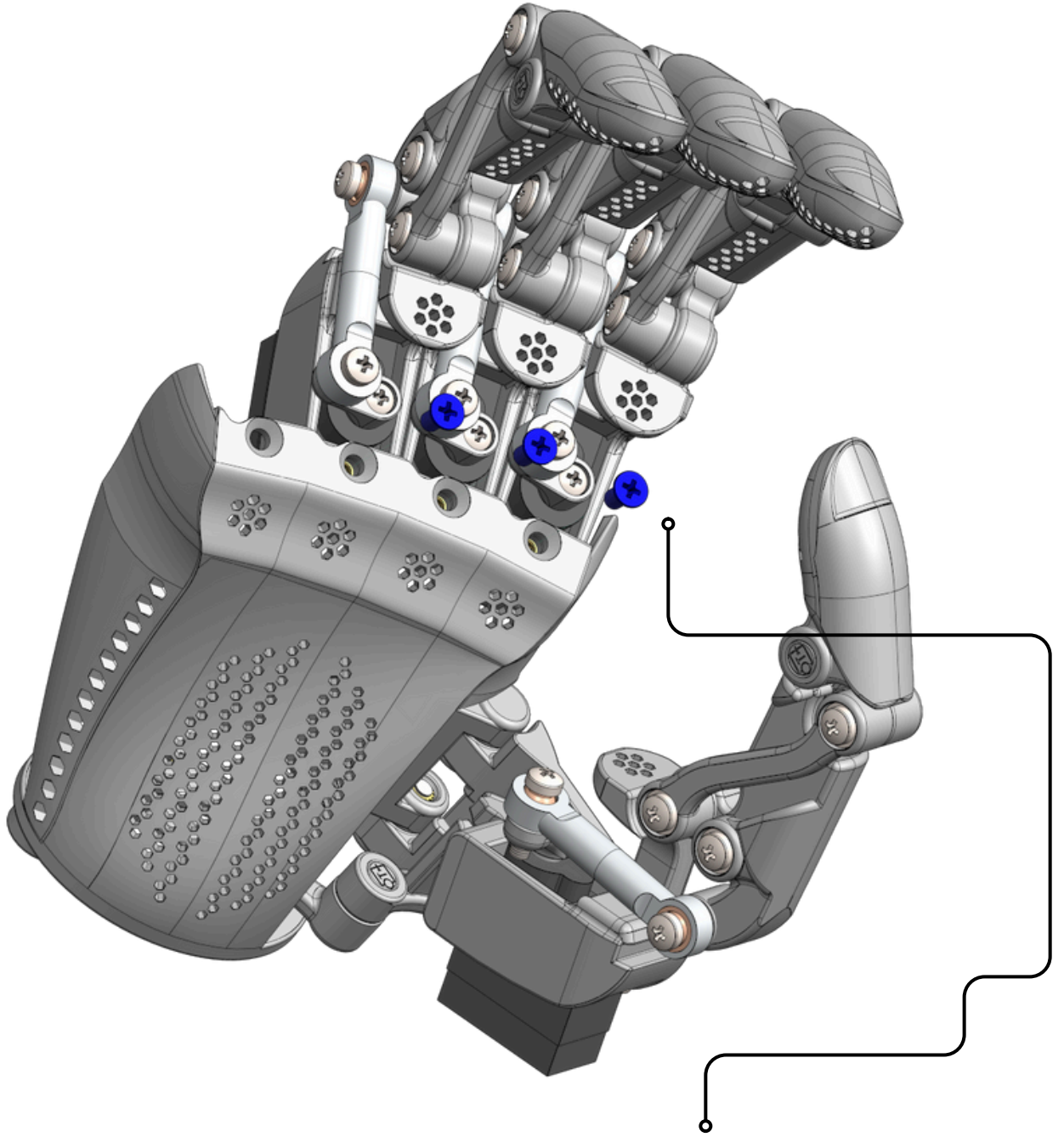


Baş parmağın montajı tamamlandıktan sonra, diğer parmakların avuç içine montajına geçebilirsiniz. Daha önce montajını tamamladığınız işaret parmağı, orta parmak ve yüzük parmaklarını, avuç içinde belirtilen uygun yerlere dikkatlice yerleştiriniz.



Her parmağın doğru pozisyonda olduğundan ve bağlantılarının düzgün yapıldığından emin olunuz. Bu adım, parmakların doğru hareket etmesini sağlamak için önemlidir.

BIONIC EL MONTAJI

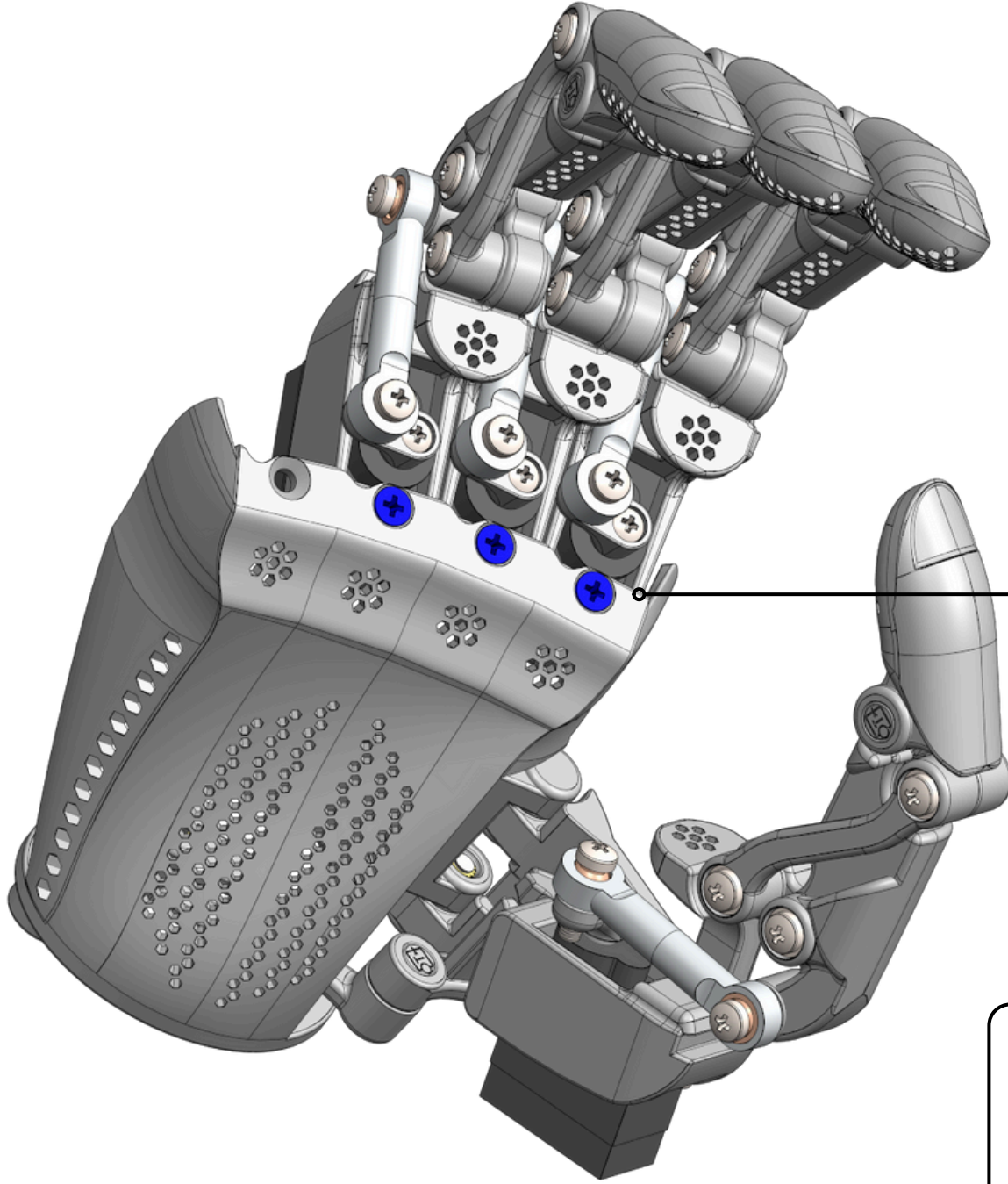


Avuç içinde bulunan ilgili alanlara yerleştirilen parmakları, avuç içi parçasının dış kısmından M3-6 sabitleme vidaları ile avuç içine sabitleyin. Vidaları sıkarken dikkatli olun, her bir parmağın düzgün bir şekilde yerleştirildiğinden ve bağlantı noktalarının doğru şekilde hizalandığından emin olunuz. Bu işlem, parmakların sağlam ve düzgün bir şekilde yerinde kalmasını sağlar.

_____ Vidalar ve Pullar _____

Yıldız Havşa Başlı Vida - DIN7046 - M3 x 8

BIONIC EL MONTAJI

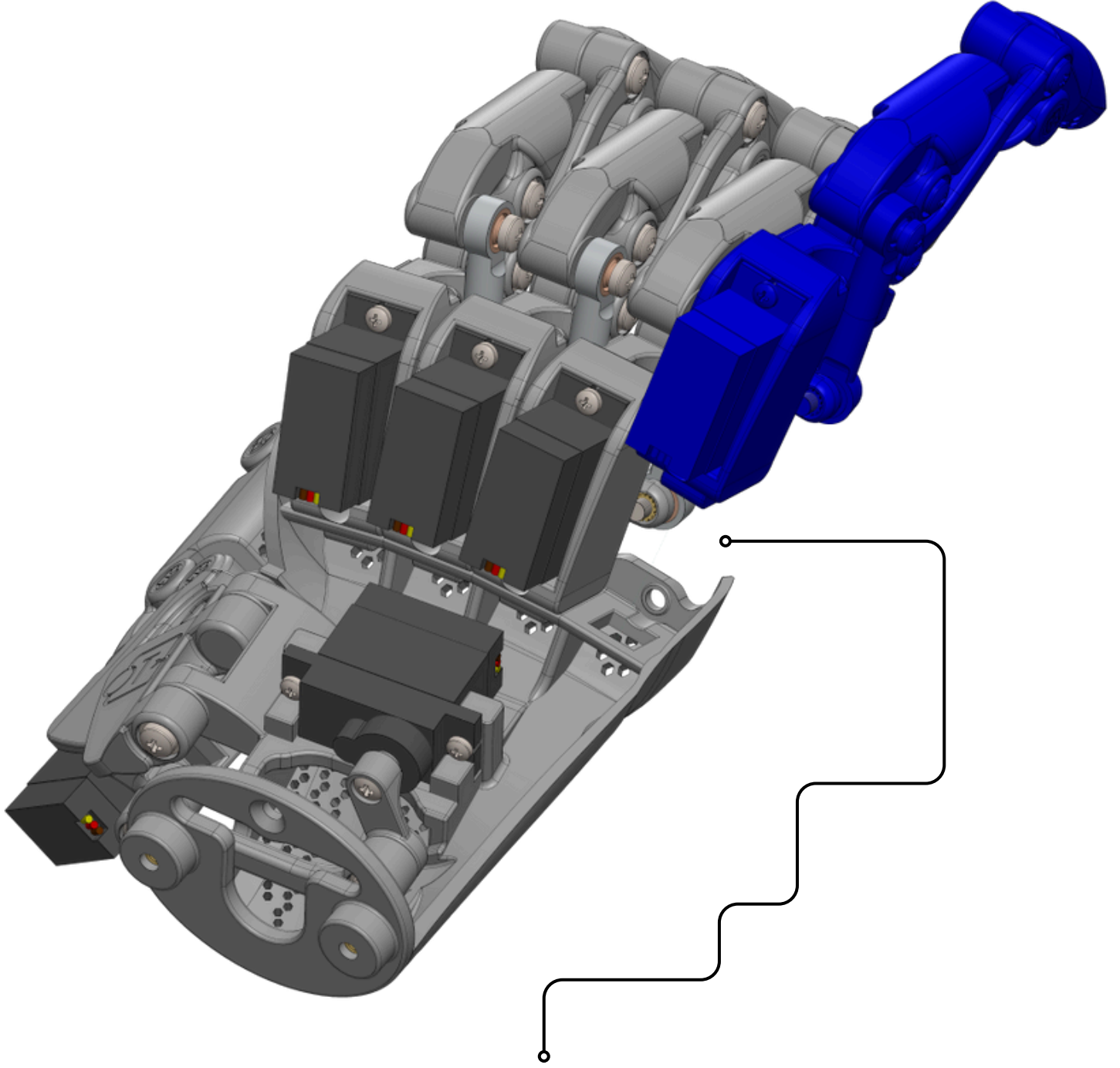


Vidayı aşırı sıkılmamaya özen gösteriniz; aksi takdirde parça zarar görebilir veya kırılabilir. Montaj sırasında dikkatli ve hassas bir şekilde çalışınız.

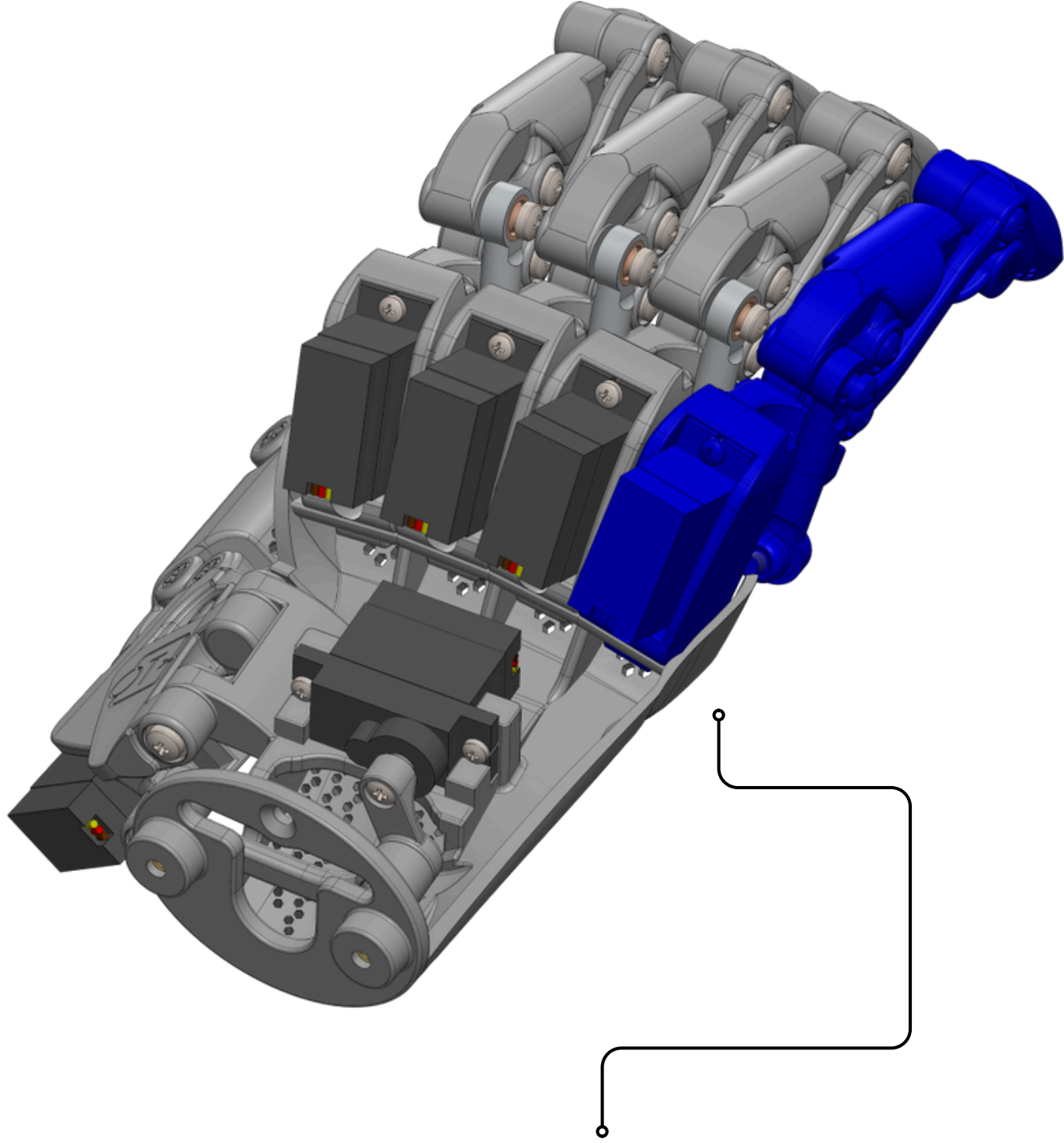
_____ Vidalar ve Pullar _____

Yıldız Havşa Başlı Vida - DIN7046 - M3 x 8

BIONIC EL MONTAJI

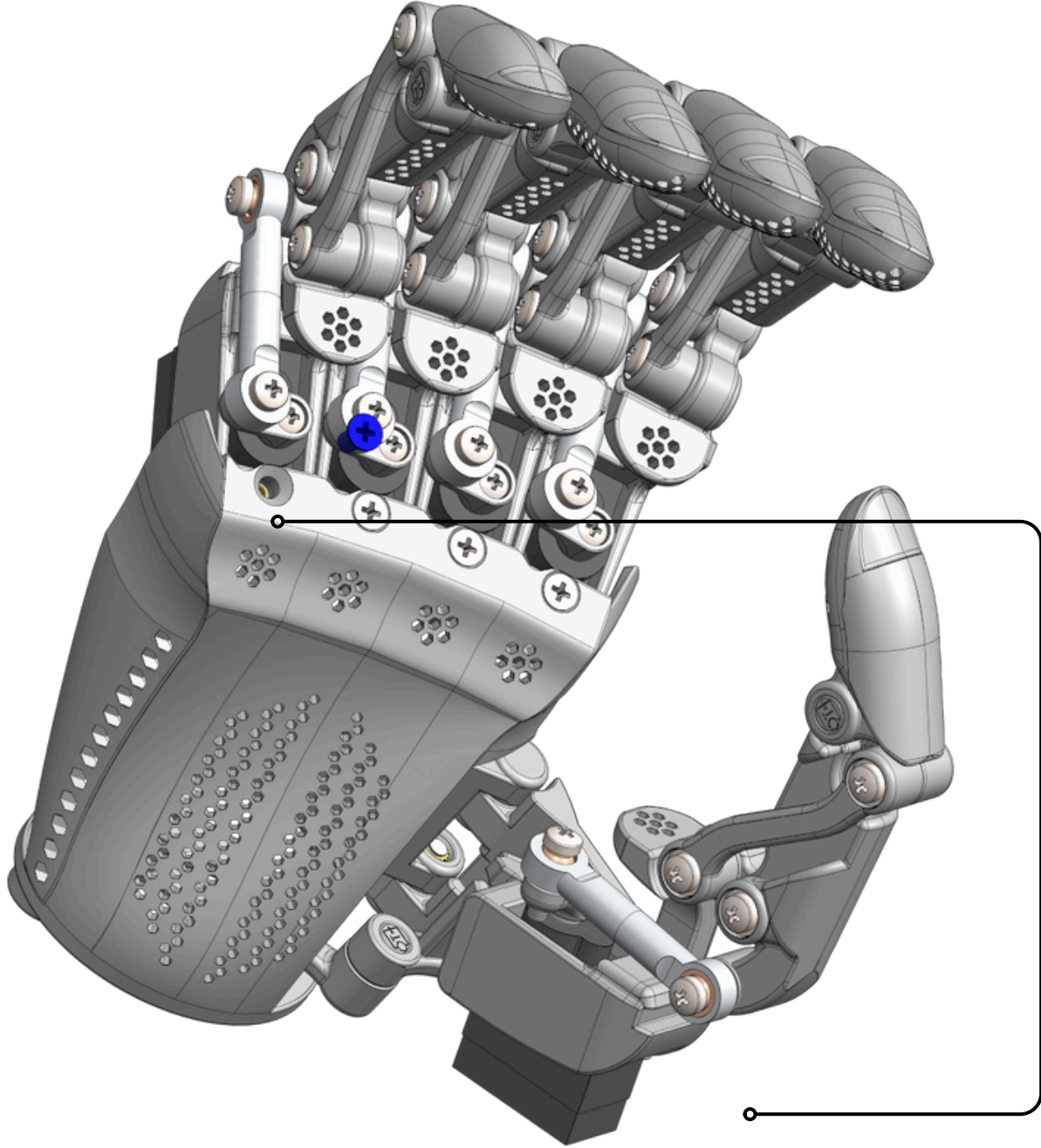


Şimdi, avuç içine son olarak küçük parmağınızı ilgili yerine yerleştiriniz. Küçük parmağı doğru konumda yerleştirdikten sonra, sabitleme işlemi için gerekli bağlantıları yapınız. Tüm parmakların düzgün bir şekilde hizalanmış ve montajı tamamlanmış olduğundan emin olduktan sonra, montajın tamamlandığını kontrol edebilirsiniz.



Küçük parmağın doğru pozisyonda olduğundan ve bağlantılarının düzgün yapıldığından emin olunuz. Bu adım, parmakların doğru hareket etmesini sağlamak için önemlidir.

BIONIC EL MONTAJI

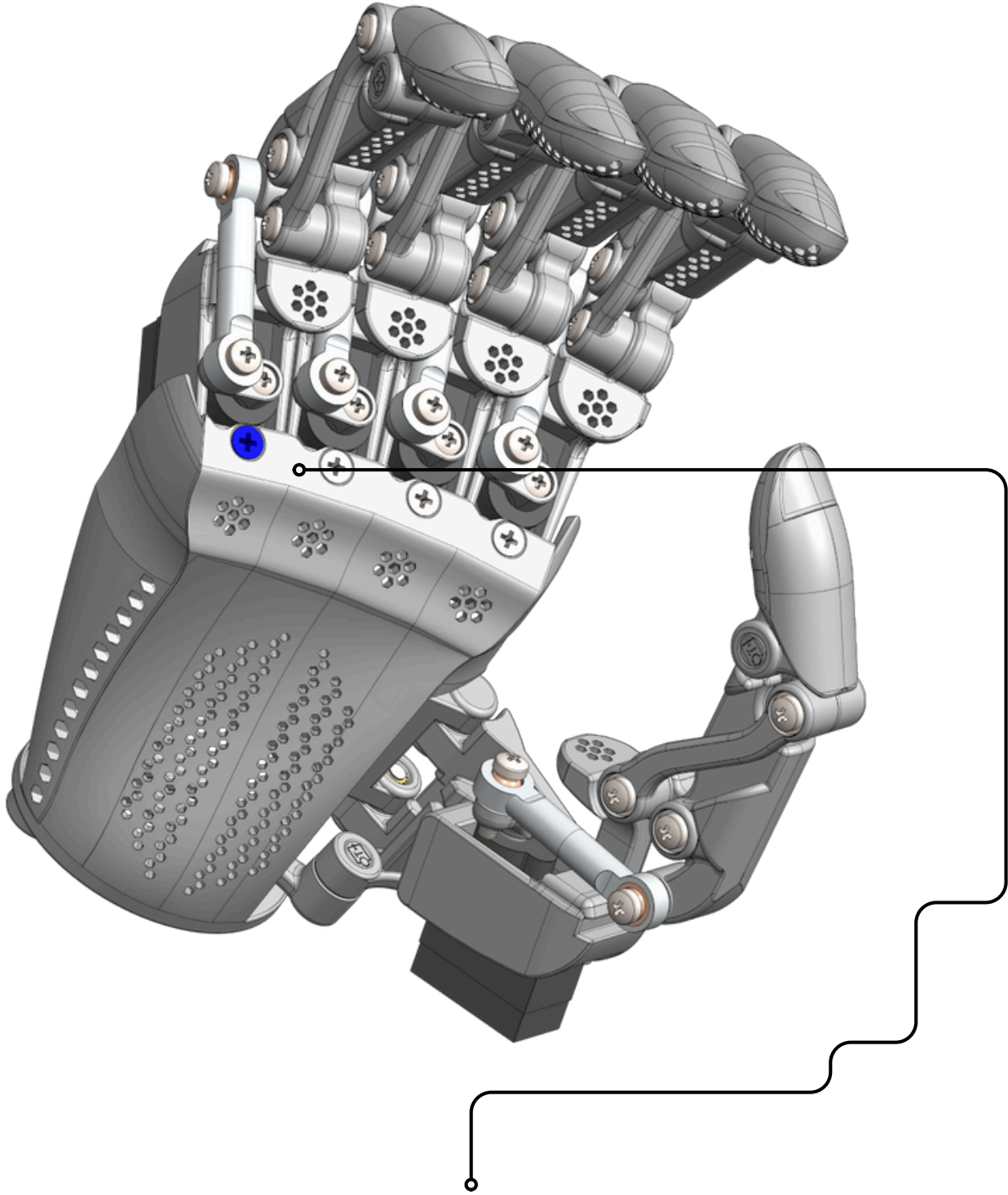


Avuç içinde bulunan ilgili alana yerleştirilen küçük parmağın avuç içi parçasının dış kısmından M3-6 sabitleme vidası ile avuç içine sabitleyin. Vidayı sıkarken dikkatli olun, parmağın düzgün bir şekilde yerleştirildiğinden ve bağlantı noktasının doğru şekilde hizalandığından emin olunuz. Bu işlem, parmakların sağlam ve düzgün bir şekilde yerinde kalmasını sağlar.

_____ Vidalar ve Pullar _____

Yıldız Havşa Başlı Vida - DIN7046 - M3 x 8

BIONIC EL MONTAJI

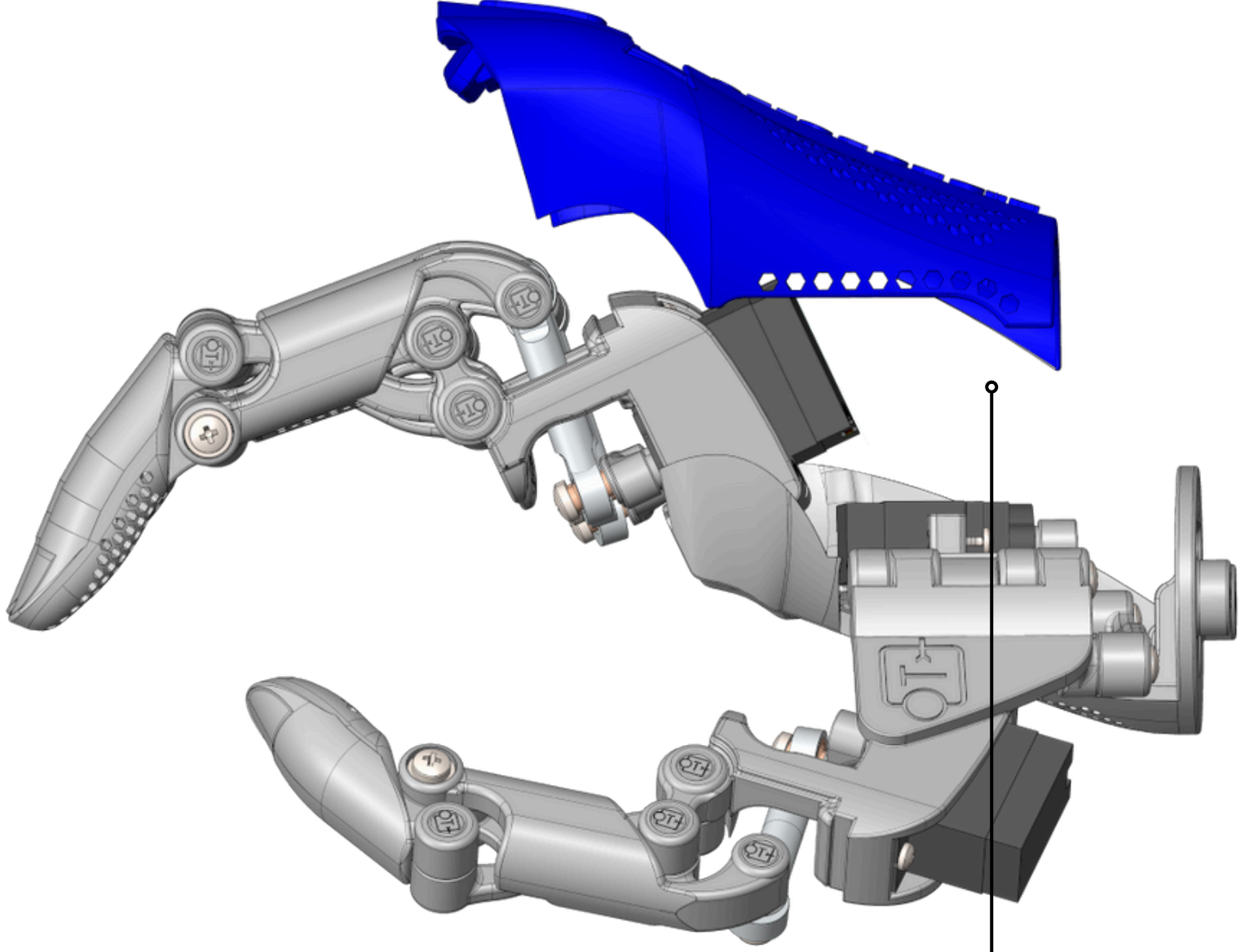


Vidayı aşırı sıkılmamaya özen gösteriniz; aksi takdirde parça zarar görebilir veya kırılabilir. Montaj sırasında dikkatli ve hassas bir şekilde çalışınız.

_____ Vidalar ve Pullar _____

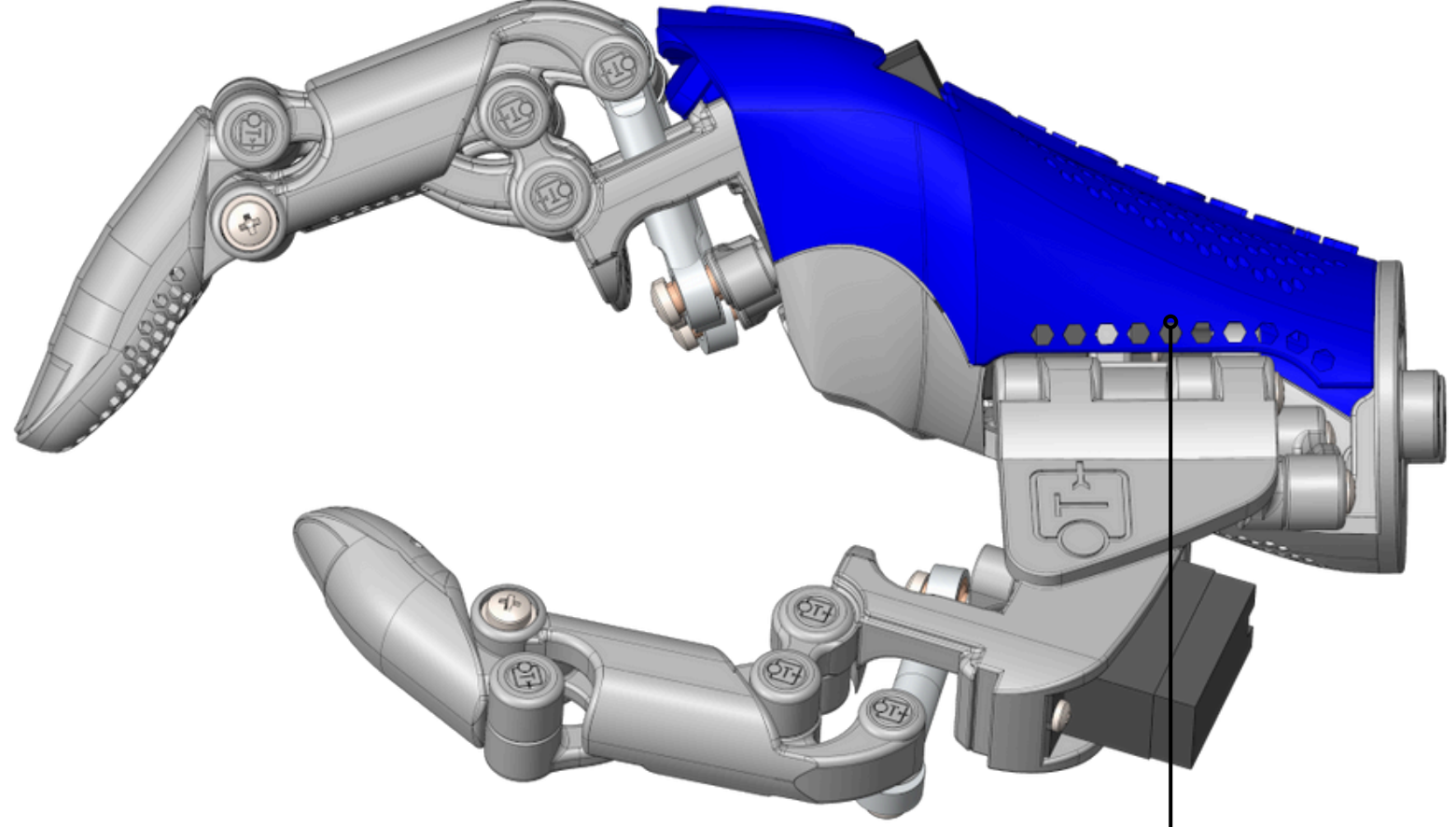
Yıldız Havşa Başlı Vida - DIN7046 - M3 x 8

BIONIC EL MONTAJI

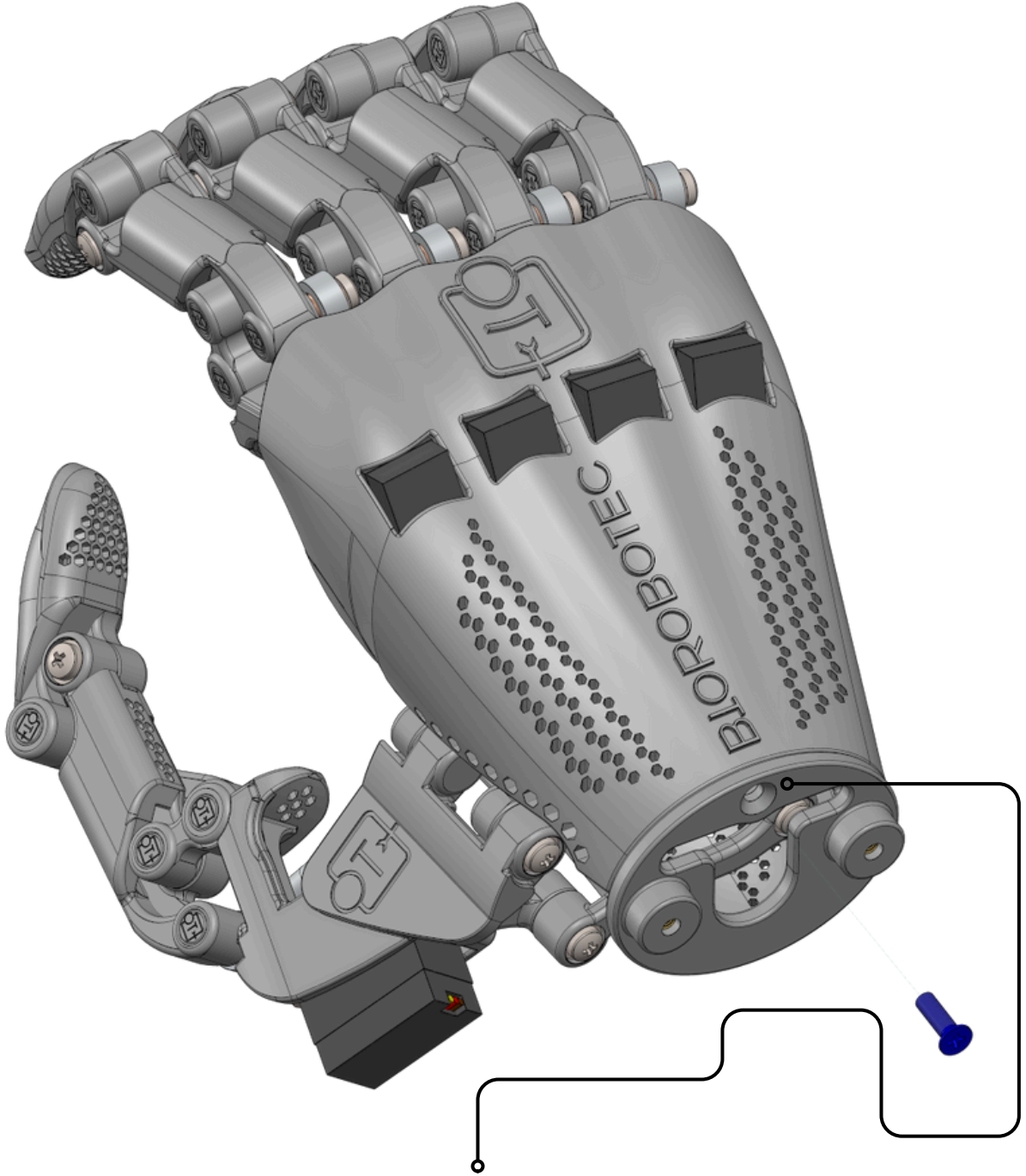


Elimizin tüm parmakları ilgili yerlere montajı yapıldıktan sonra, üst kapağını takabilirsiniz. Ancak üst kapağı takmadan önce, parmaklarda ve avuç içinde montajını yaptığımız servo motorların kablolarını avuç içi kısmının arkasında bulunan delikten dışarı çıkarmayı unutmayınız. Kabloların düzgün bir şekilde yerleştiğinden ve zarar görmeden dışarıya çıktığından emin olduktan sonra, üst kapağı takabilirsiniz. Bu adım, montajın düzgün ve sorunsuz bir şekilde tamamlanabilmesi için önemlidir.

BIONIC EL MONTAJI



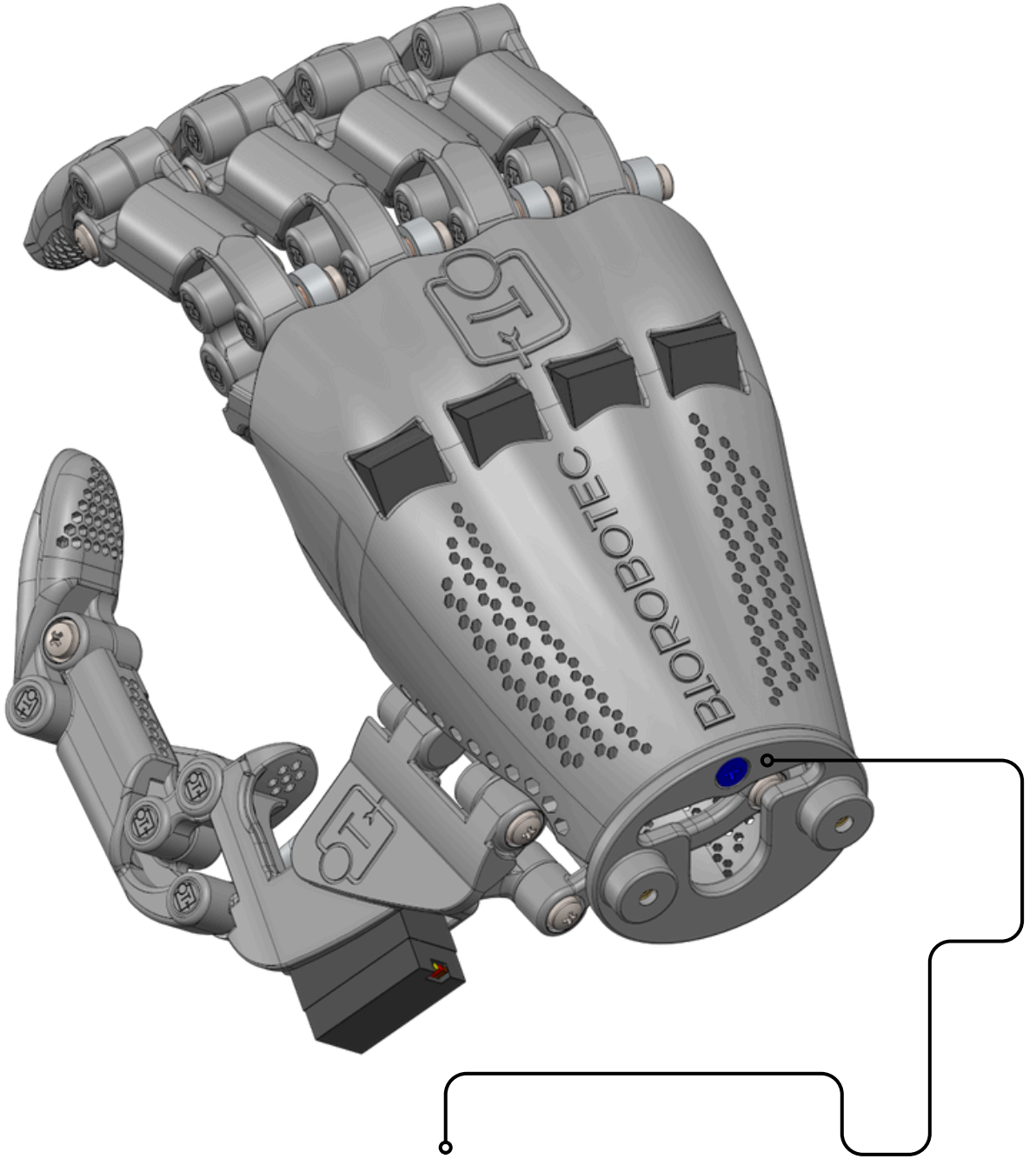
Kapađı, grselde gsterildiđi gibi dođru ynde tutarak elin zerine kapatınız. Kapak zerindeki deliklerin, parmaklarda taktıđınız servo motorlara denk gelmesine dikkat ediniz. Kapađı dzgn bir Őekilde yerleŐtirirken, deliklerin dođru hizalanmasını sađlayarak, montajın sađlam ve dzgn bir Őekilde tamamlanmasını sađlamak nemlidir.



Kapağın el üzerine doğru oturduğundan emin olduktan sonra, elin alt kısmından kapağı tutacak M3-6 vida ile sabitleyiniz. Vidaları dikkatlice sıkın, ancak fazla sıkılmamaya özen gösteriniz. Bu işlem, kapağın sağlam bir şekilde yerinde kalmasını ve montajın güvenli bir şekilde tamamlanmasını sağlar.

_____ Vidalar ve Pullar _____

Yıldız Havşa Başlı Vida - DIN7046 - M3 x 8

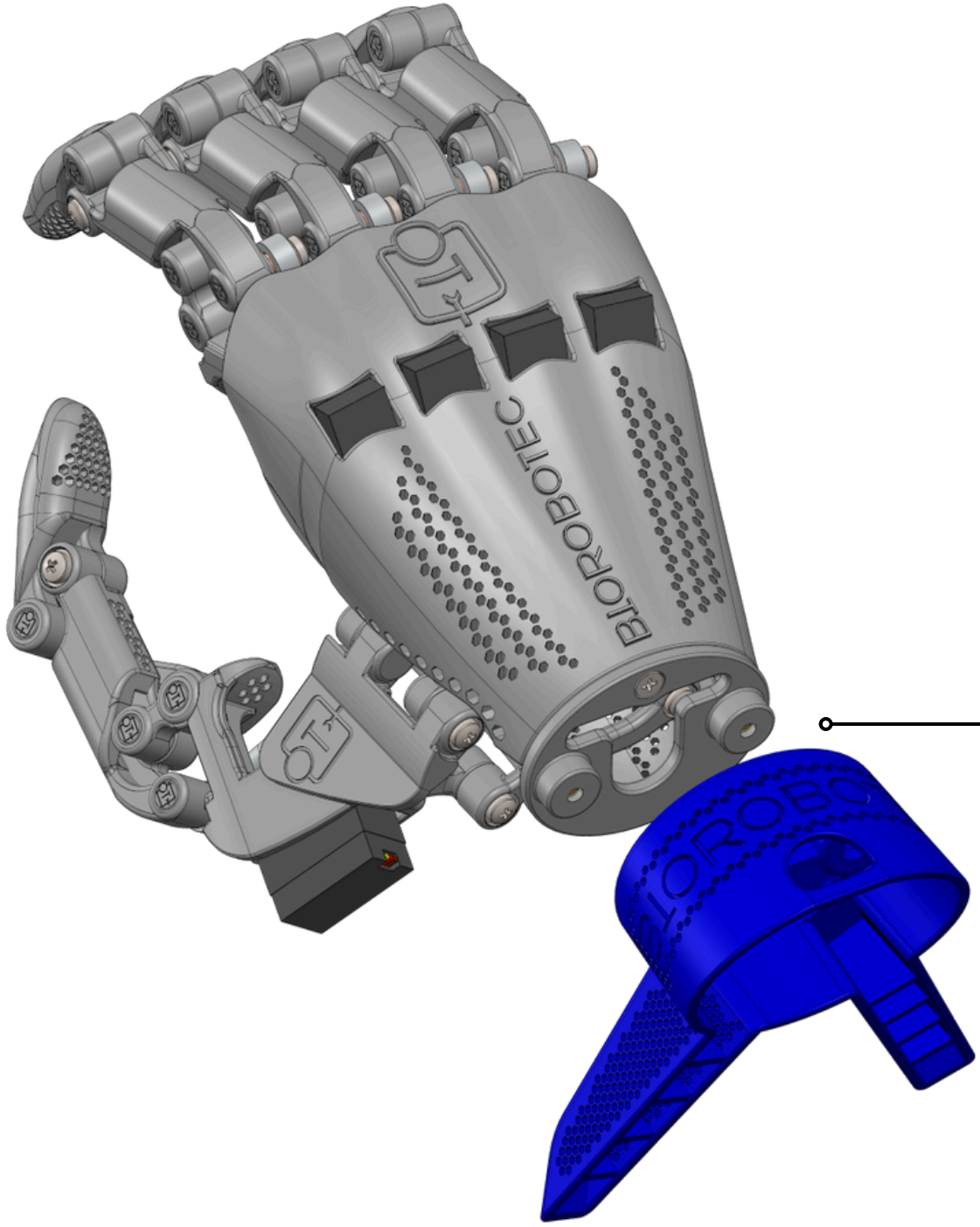


Vidayı aşırı sıkmamaya özen gösteriniz; aksi takdirde parça zarar görebilir veya kırılabilir. Montaj sırasında dikkatli ve hassas bir şekilde çalışınız.

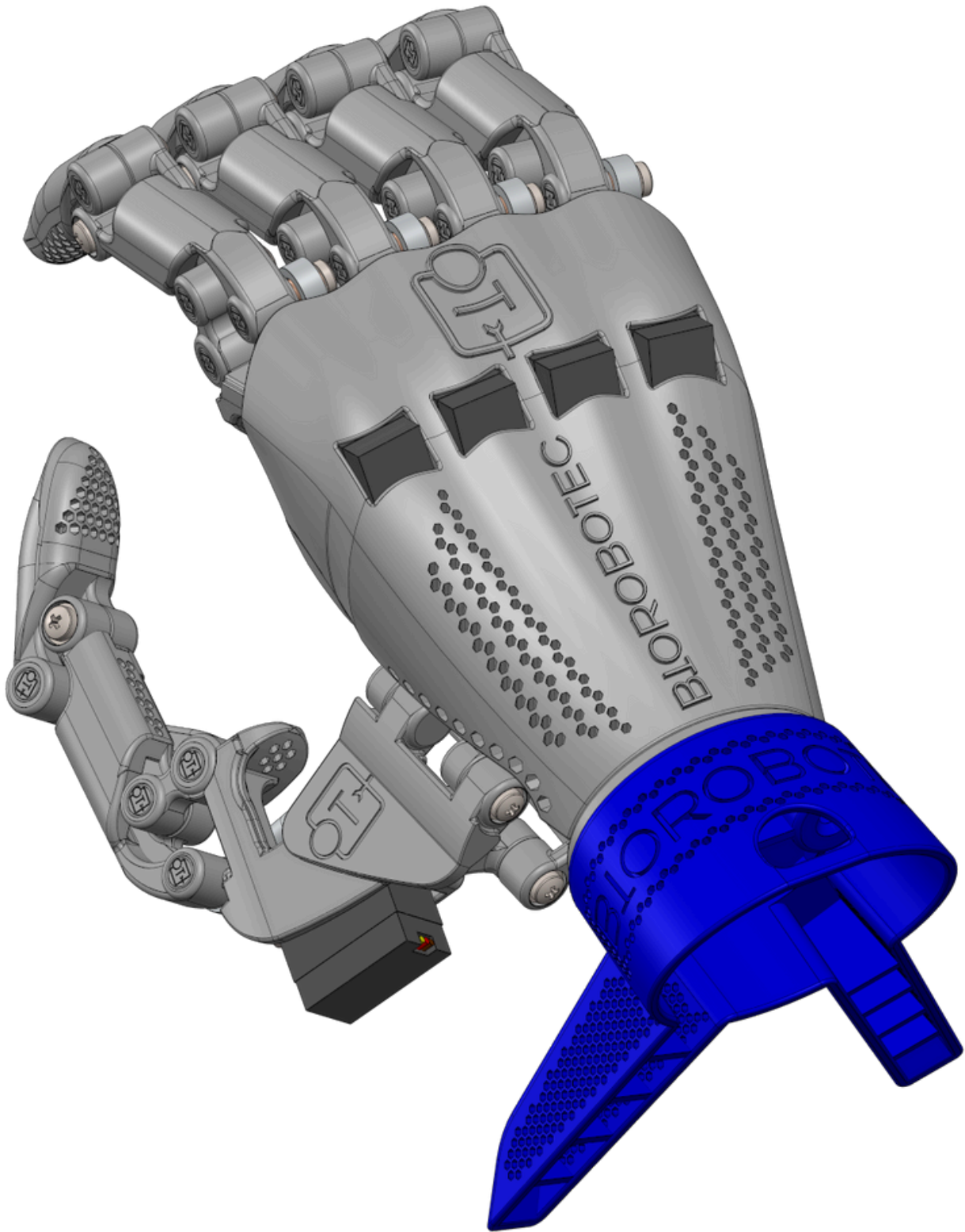
_____ Vidalar ve Pullar _____

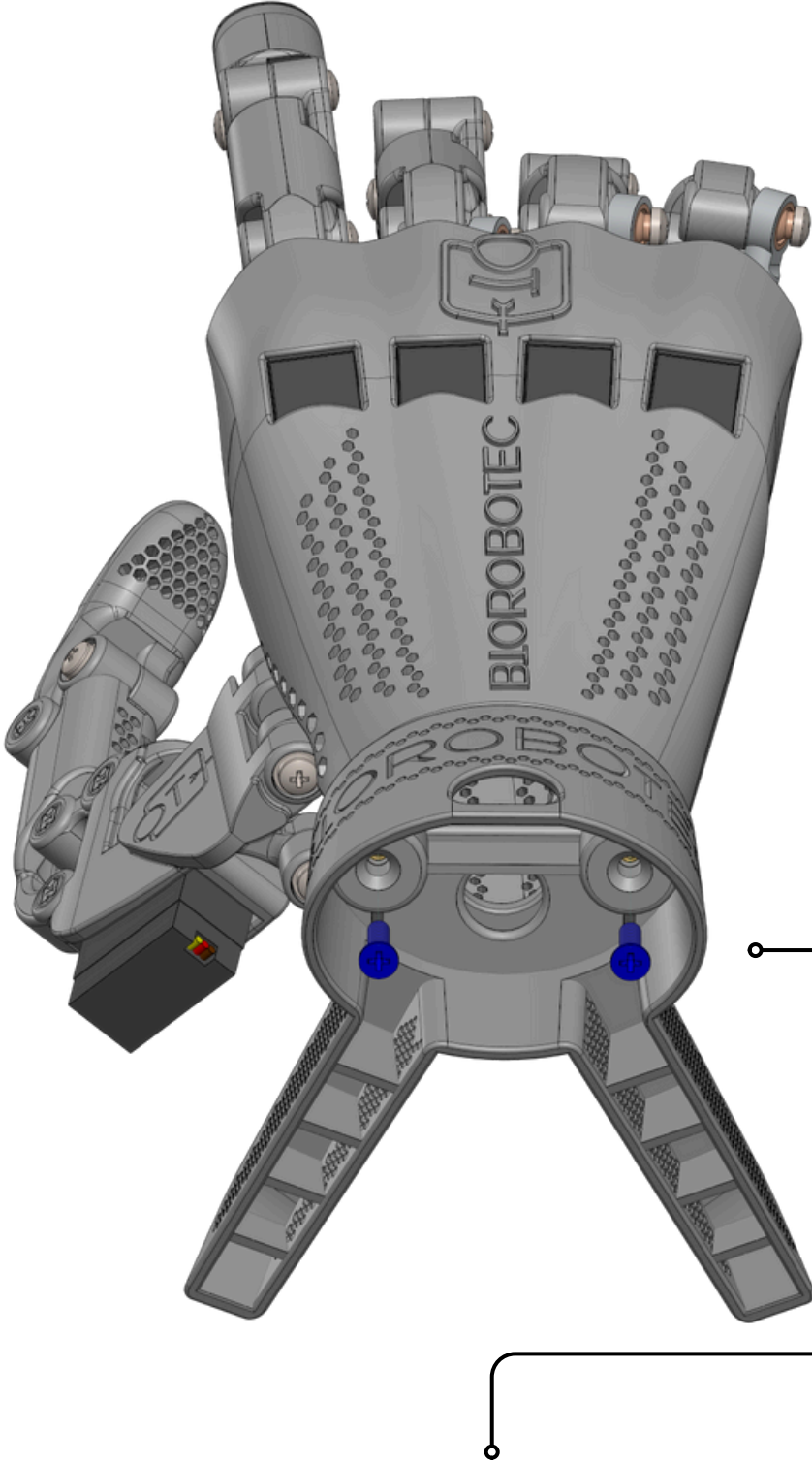
Yıldız Havşa Başlı Vida - DIN7046 - M3 x 8

BIONIC EL MONTAJI



Şimdi, elin masa üzerinde düzgün durması için standı monte edebiliriz. Standı, elin altında bulunan uygun alanlara dikkatlice yerleştiriniz. Standın düzgün bir şekilde yerleştiğinden ve elin stabil bir şekilde durduğundan emin olunuz. Bu işlem, elin sabit ve dengede kalmasını sağlamak için önemlidir.

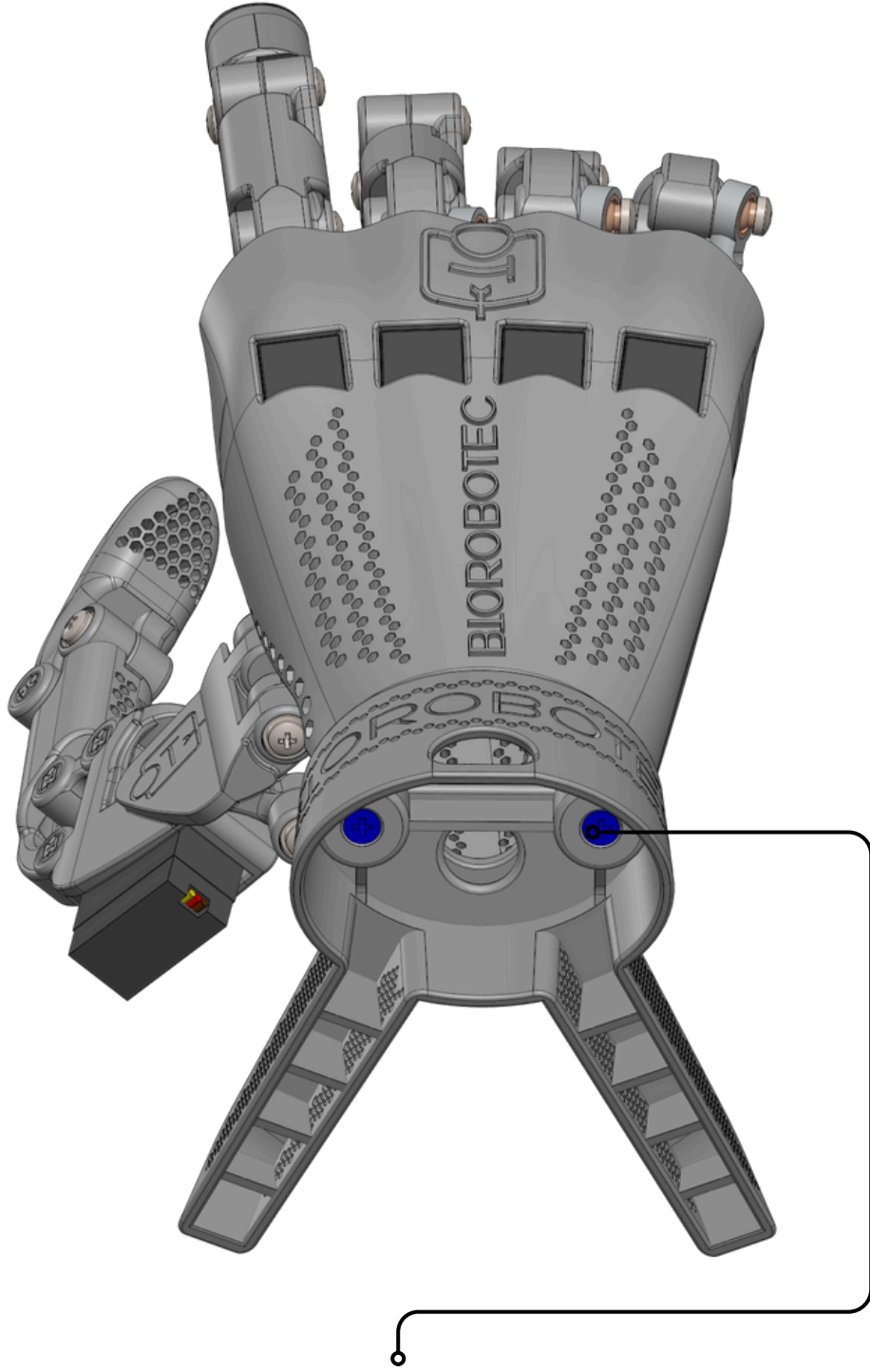




Standı, elin alt kısmındaki uygun alanlara yerleştirdikten sonra, M3-6 vida ile sabitleyiniz. Vidaları dikkatlice sıkın, ancak fazla sıkılmaya özen gösteriniz. Bu adım, standın sağlam bir şekilde montajlanmasını ve elin düzgün bir şekilde masa üzerinde durmasını sağlar.

_____ Vidalar ve Pullar _____

Yıldız Silindir Başlı Vida - DIN7045 - M3 x 12



Vidayı aşırı sıkıkmamaya özen gösteriniz; aksi takdirde parça zarar görebilir veya kırılabilir. Montaj sırasında dikkatli ve hassas bir şekilde çalışınız.

_____ Vidalar ve Pullar _____

Yıldız Silindir Başlı Vida - DIN7045 - M3 x 12

